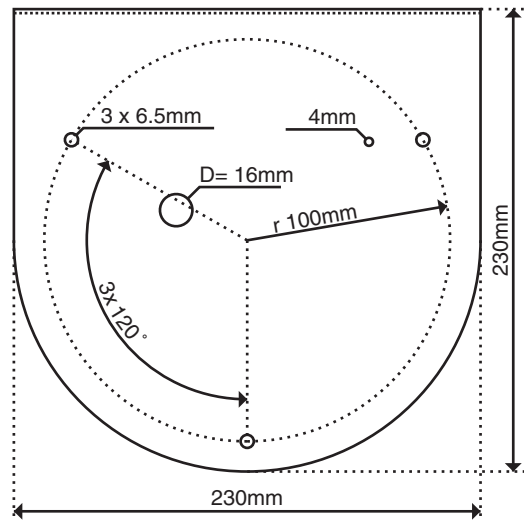


Wandhalter Typ 930

Wandhalter für Befestigung der Drehspiegelleuchten der Serie Typ 130.



Spezifikationen

Material	Eisen verzinkt
Gewicht	900g
Befestigung	mittels 4 Schrauben durch Metallplatte
Bestellnummer	9300

