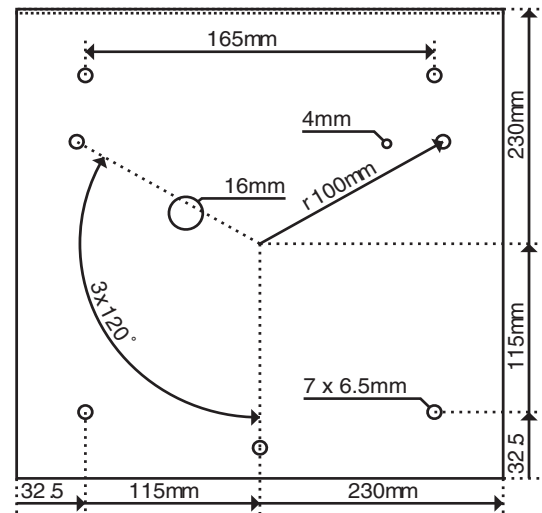


Wandhalter Typ 931

Wandhalter für Befestigung der Drehspiegelleuchten der Serie Typ 130 mit Befestigungsmöglichkeit für einen Schutzkorb Typ 950.



Spezifikationen

Material	Eisen verzinkt
Gewicht	1kg
Befestigung	mittels 4 Schrauben durch Metallplatte
Bestellnummer	9310

