

# Markierungsleuchte Typ 400 LED

Markierungsleuchte nach den Vorschriften des internationalen Luftfahrtgesetzes (ICAO). Für die Markierung von **Flughindernissen mit niederintensiven Hindernisleuchten**.

Einsatz auch für die Signalisation von Hafeneinfahrten und Landungsstegen. (Farben: Siehe Ausführung und Zubehör).

Die Leuchte besitzt im Gegensatz zu den Typ 400 mit farbigen Innengläsern nur ein Aussenglas mit farbigen LED's. Aus diesem Grund ist auch die Bauform kompakter.



## Technische Daten

<b>Gehäuse</b>	Boden Aluminiumguss Abdeckung Alublech gelb lackiert
<b>Schutzart</b>	IP 54
<b>Gewicht</b>	3,8kg Typ L
<b>Lichtquelle</b>	LED-Leuchtmittel 8W (Typ L)
<b>Befestigung</b>	Innengewinde 3/4" Gasgewinde
<b>Lichtstärke</b>	11 cd
<b>Farbort</b>	rot mit $x=0.687$ , $y=0.312$
<b>Temperatur</b>	-30° bis +60°C

## Stromaufnahme

	Typ L
12V DC/AC	1.5A
24V DC/AC	350mA
230V AC	35mA

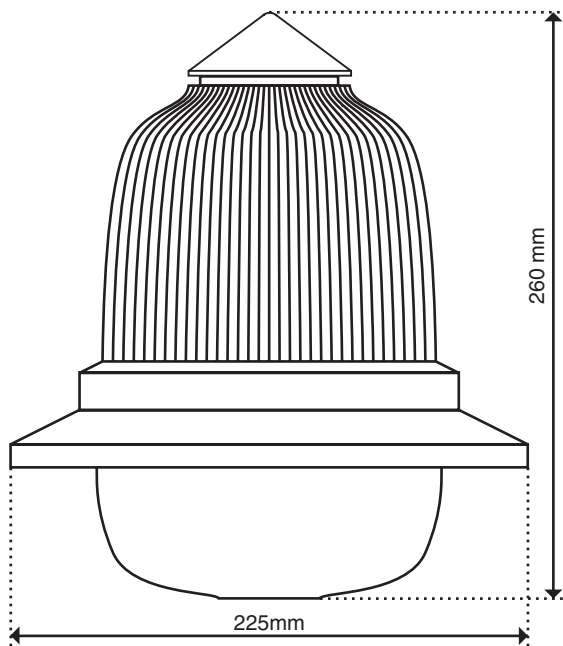
## Ausführungen und Zubehör

<b>Aussenglas</b>	Es wird immer ein klares Aussenglas verwendet
<b>Optionen</b>	Blinkrelais (Typ B) Innenblende 90 oder 180°
<b>Zubehör</b>	Grundplatten, Standrohre, Kandelaber oder Halterungen nach Kundenangaben

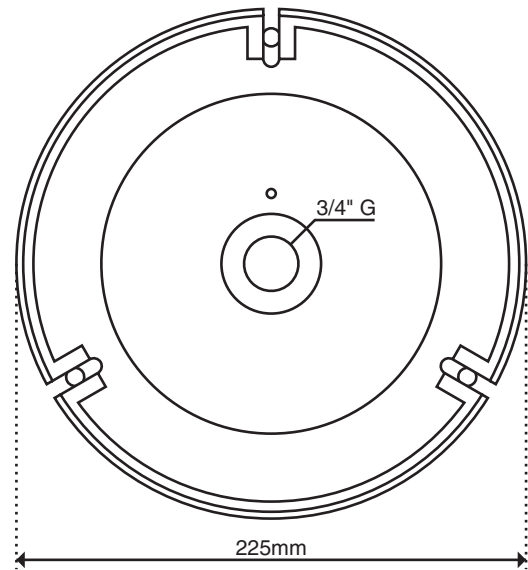
## Bestellhinweise

<b>Bestellnummer</b>	400a-uuu-cc-b
<b>Ausführung (a)</b>	L LED-Leuchtmittel 8W
<b>Spannung (uuu)</b>	Spannungsangabe mit führenden Nullen
<b>Farbcode (cc)</b>	RD rot, GN grün,
<b>Blende (b)</b>	0 ohne Blende A mit Blende 90° B mit Blende 180°

Seitenansicht



Ansicht von unten



**Hugentobler Spezialleuchten AG**

**Brunnenwiesenstrasse 14**

**CH - 8570 Weinfelden**

**Tel. +41 071 626 20 40**

**Fax +41 071 626 20 49**



**Blitz- und Drehspiegelleuchten**



**Spezialleuchten für Luft- und Schifffahrt**



**Pflanzenbestrahlungsleuchten**