

Markierungsleuchte Typ 401

Gleiches Modell wie Typ 400, jedoch ist das Innenglas zweifarbig (je 180°). Die Farbkombination ist frei wählbar.

Markierungsleuchte nach den Vorschriften des internationalen Luftfahrtgesetzes (ICAO). Als niederintensiv Leuchte für Landepisten oder Rollwege geeignet.

Einsatz auch für die Signalisation von Hafeneinfahrten. (Farben: Siehe Ausführung und Zubehör).

Die Leuchte besitzt zwei Gläser, wobei das Innenglas eingefärbt ist.



Technische Daten

Gehäuse	Boden Aluminiumguss Abdeckung Aluminium gelb lackiert
Schutzart	IP 54
Gewicht	3.7kg Typ G LED 3.8kg Typ B, LED 3.8kg Typ S, 3,8kg Typ S1,
Lichtquelle	LED Retrofit 8W (Typ G und B) Sparlampe 20W (Typ S) Sparlampe 15W (Typ S1)
Befestigung	Innengewinde 3/4" Gasgewinde
Temperatur	-30° bis +60°C

Stromaufnahme

	Typ G	Typ B
230V AC	0.035A	0.45A
	Typ S	Typ S1
230V AC	0.11A	0.085A

Ausführungen und Zubehör

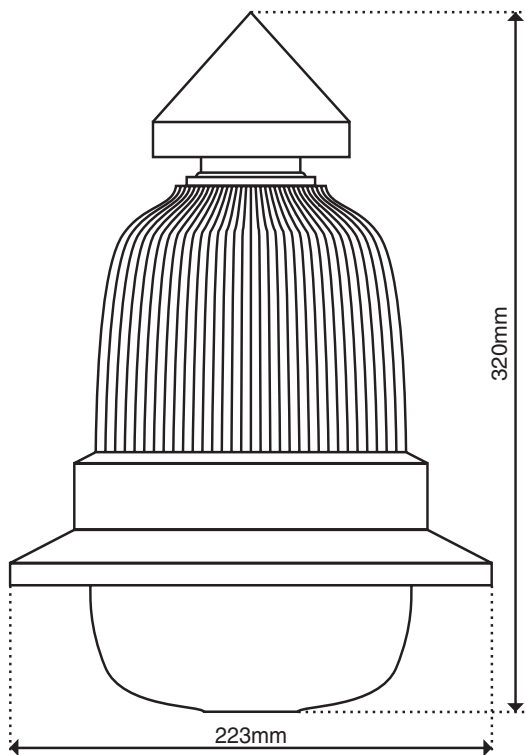
Aussenglas	Es wird immer ein klares Aussenglas verwendet
1. Hälfte Innenglas	klar, gelb, rot, grün, blau alle Farben nach ICAO
2. Hälfte Innenglas	klar, gelb, rot, grün, blau alle Farben nach ICAO
Optionen	Blinkrelais (Typ B) Innenblende 90 oder 180°
Zubehör	Grundplatten, Standrohre, Kandelaber oder Halterungen nach Kundenangaben

Bestellhinweise

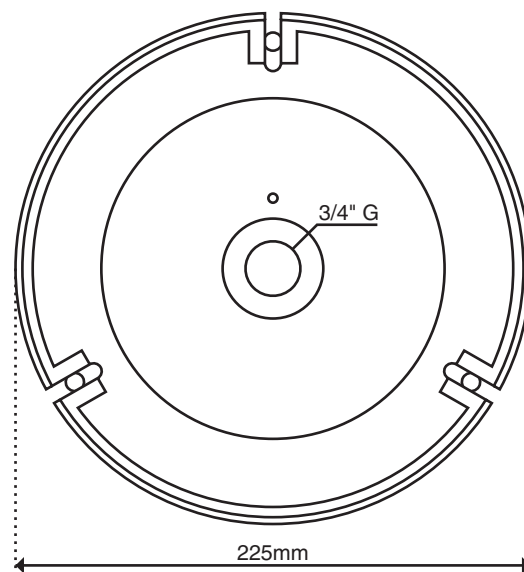
(erstes cc = 1. Hälfte Innenglas, zweites cc = 2. Hälfte Innenglas)

Bestellnummer	401a-cc-cc-b	
Ausführung (a)	G	LED Retrofit 8W
	B	LED Retrofit 8W blinkend
	S	Sparlampe 20W
	S1	Sparlampe 15W mit eingebautem Dämmerungsschalter
Farbcode (cc)	WH klar,	YE gelb,
	RD rot,	GN grün,
	BL blau	
Blende (b)	0	ohne Blende
	A	mit Blende 90°
	B	mit Blende 180°

Seitenansicht



Ansicht von unten



Hugentobler Spezialleuchten AG

Brunnenwiesenstrasse 14

CH - 8570 Weinfelden

Tel. +41 071 626 20 40

Fax +41 071 626 20 49



Blitz- und Drehspiegelleuchten



Spezialleuchten für Luft- und Schifffahrt



Pflanzenbestrahlungsleuchten