

# Helikopter-Landeplatzleuchte Typ 480 "Helios"

Nachtsichtgerätetaugliche Helikopterlandeplatzleuchte. Durch einen Raster wird das Licht sehr stark nach oben begrenzt, damit der Pilot beim Anflug nicht geblendet wird. Diese Leuchte ist mit LED oder Halogenlampe erhältlich. Durch die geringe Bauhöhe 180mm stellt das Flutlicht gemäss ICAO (Annex 14 Volume II Heliports) kein Hindernis auf der Plattform oder am Boden dar.

In der Landeplatzleuchte sind zusätzliche infrarote LED eingebaut. Somit ist die Leuchte (NVG) nachtsichtgerätetauglich.

Die Leuchte wurde nach den Empfehlungen des eidg. Luftamtes und der REGA gebaut.



Version mit Schutzgitter

## Technische Daten

<b>Gehäuse</b>	Aluminiumguss
<b>Gläser</b>	Borosilikat (Halogen) Polycarbonat (LED)
<b>Gewicht</b>	12kg
<b>Lichtquelle</b>	Halogenlampe 750W / 230V R7s, L= 185.7mm LED weiss inkl. IRD
<b>Temperatur</b>	LED -20° bis +50°C Halogen -20° bis +35°C
<b>Schutzart</b>	IP 65
<b>Kabeleinführung</b>	Kabelverschraubung M20 x 1.5
<b>Anschluss</b>	nur mittels Silikonkabel (Wärme)
<b>Befestigung</b>	mittels drei Laschen oder drei M8 Gewinde im Boden

## Stromaufnahme

	750W	55W LED
230V AC	3.5A	0.24A

## Ausführungen und Zubehör

<b>Gläser</b>	Front klar Position gelb andere Gläserfarbe auf Anfrage
<b>Optionen</b>	Schutzgitter

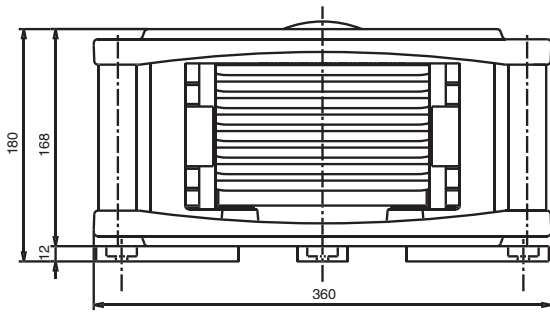
## Bestellhinweise

<b>Bestellnummer</b>	480a-WH-cc-230-750
<b>Ausführung (a)</b>	0 ohne Schutzgitter S mit Schutzgitter L LED-Ausführung
<b>Glasfarbe (cc)</b>	YE gelb, 00 ohne Glaskappe
<b>Spannung</b>	230 230V AC

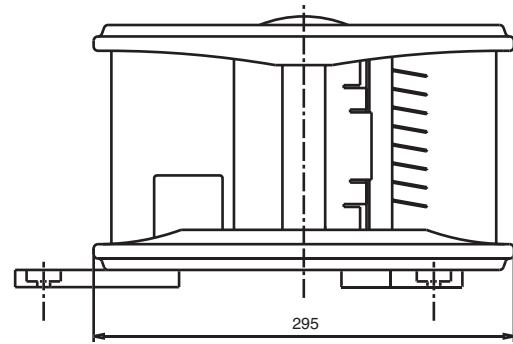
## Sicherheitshinweis

Die Leuchte ist nicht geeignet für Dauerbetrieb!  
Brenndauer **max. < 2h/Einsatz**

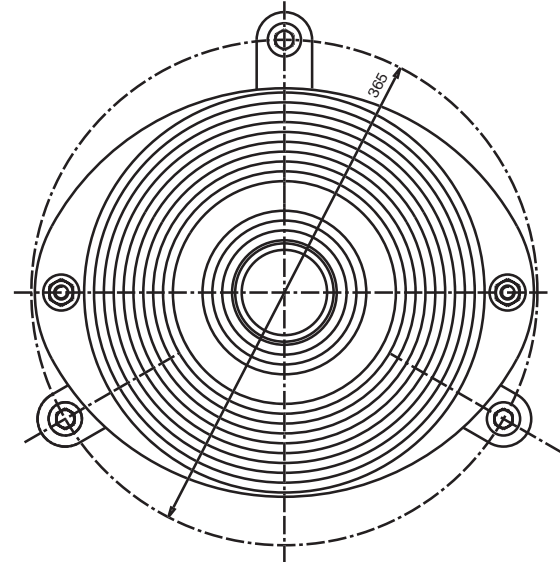
Frontansicht



Seitenansicht



Ansicht von Oben



**Hugentobler Spezialleuchten AG**  
Brunnenwiesenstrasse 14  
CH - 8570 Weinfelden  
Tel. +41 071 626 20 40  
Fax +41 071 626 20 49



**Blitz- und Drehspiegelleuchten**



**Spezialleuchten für Luft- und Schifffahrt**



**Pflanzenbestrahlungsleuchten**