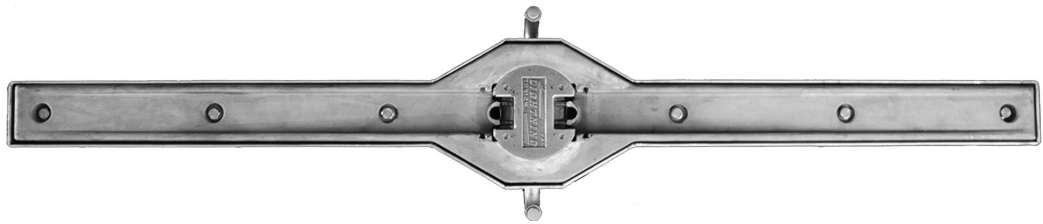


Centerline RCL

Runway Centreline bidirectional



Normen

Die Centerline RCL Leuchte entspricht den Richtlinien gem. ICAO Annex 14 für Runway Centre Line der Kategorie I, II und III.

Technische Daten

Leuchtkopf	Aluminiumguss
Basisplatte	Aluminiumguss
Unterkonstruktion	Chromstahl
Schutzart	IP68
Lichtquelle	Halogenlampe PK30d 150W 6.6A
Temperatur	-30° bis +50°C



Ausstattung

Der Leuchtkopf und die Basisplatte sind weitgehend aus Aluminium gefertigt, dadurch ist das Gewicht der Leuchte gering und die Handhabung im Feld einfach.

Die Leuchte ist bündig zur Pistenoberfläche montiert, es gibt keine hervorstehende Teile. Dies minimiert die Vibrationen am Flugzeugfahrwerk und an der Leuchte. Dadurch erhöht sich die Lebensdauer der Leuchte, speziell des Leuchtmittels.

Die bündige Einbauweise verhindert die Beschädigung von Reifen und ist unempfindlich beim Schnee pflügen.

Restwasser und Regenwasser gelangen durch spezielle Ablauföffnungen in die Regenwasserkanalisation, dadurch wird auch bei schwierigen Wetterverhältnissen eine optimaler Lichtaustritt gewährleistet.

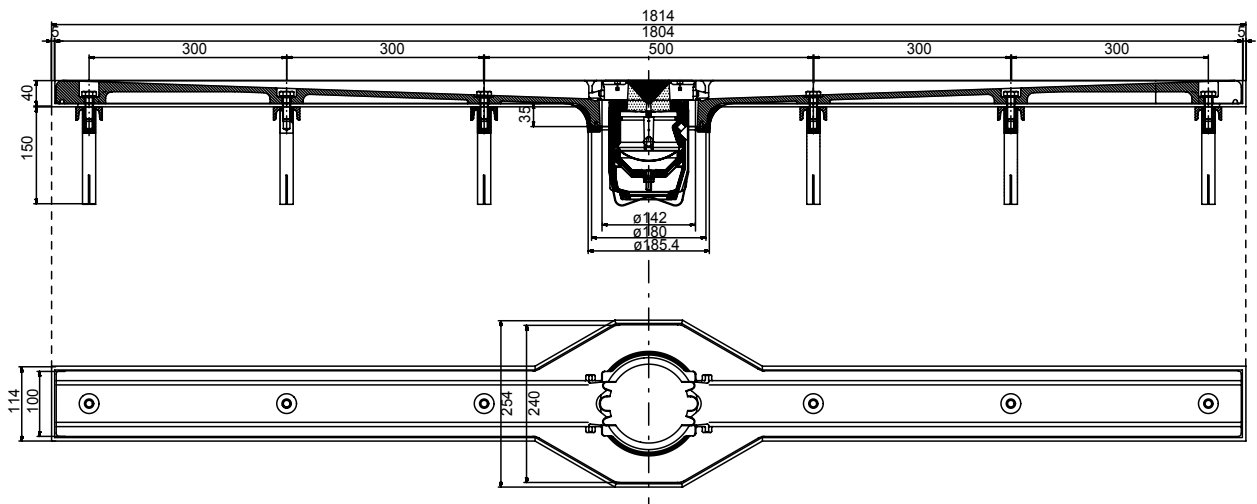
Eine eingebaute elektrische Heizung in der Basisplatte verhindert die Ablagerung von Eis und Schnee.

Für Wartungsarbeiten kann der komplette Leuchtkopf mit einer Spannzange innert Sekunden entfernt und ausgetauscht werden. Es sind dabei keine Einstellarbeiten vorzunehmen.

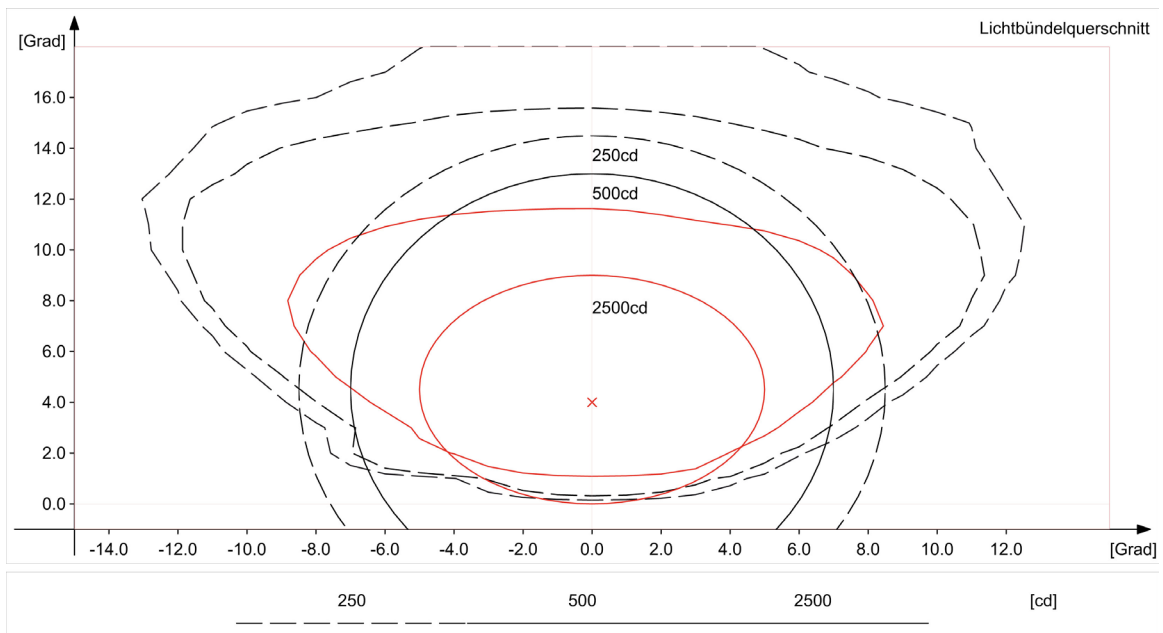
Im Bedarfsfall kann die komplette Basisplatte entfernt und ausgetauscht werden.

Masse und Gewichte

Gewicht	Leuchtkopf	3.5 kg
	Basisplatte	11.6 kg
	Unterkonstruktion	15.1 kg



Isocandela Diagramm



Technische Daten

Ausladung über Landepisten- Oberfläche:	0
High intensity beam angle	
- vertical	1.2° - 12° elev.
- lateral	16°
Low intensity beam angle	
- vertical	1.0° - 15° elev.
- lateral	20°
Höchstintensität (ohne Farbfilter)	
- nominal	10'700 cd
- Notfall	20'000 cd
Leistung	
- nominal 100%	150 W
- Notfall	280 W
Leuchtmittel Lebensdauer bei 100% Leistung	ca. 1500h



Hugentobler Spezialleuchten AG

Brunnenwiesenstrasse 14
CH - 8570 Weinfelden
Tel. +41 071 626 20 40
Fax +41 071 626 20 49



Blitz- und Drehspiegelleuchten



Spezialleuchten für Luft- und Schifffahrt



Pflanzenbestrahlungsleuchten