

Landungsstegleuchte Typ 410

Landungsstegleuchte für die Signalisation von Landungsstegen und Dämmen.

Die Leuchte besitzt 3 Vogelschreckspitzen.

Das Aussenglas ist als Gürtellinse ausgeführt. Dies bewirkt eine Bündelung des Lichtes und erhöht somit die Sichtbarkeit

Der maximale Ausstrahlungswinkel ist 270 Grad. Mit einer Innenblende kann der sichtbare Bereich reduziert werden.



Technische Daten

Gehäuse	Leichtmetallguss
Aussenglas	Borosilikat
Farbfilter	Plexiglas
Schutzart	IP 33
Gewicht	2.4kg
Lichtquelle	Glühlampe max. 60W / E27 Sparlampe 20W / E27 LED Leuchtmittel 9.2W / E27
Abstrahlwinkel	270°
Befestigung	zum Aufstecken auf Rohr 26mm
Temperatur	-30° bis +60°C

Stromaufnahme

	60W	20W	9.2W
230V AC	0.28A	0.1A	40mA

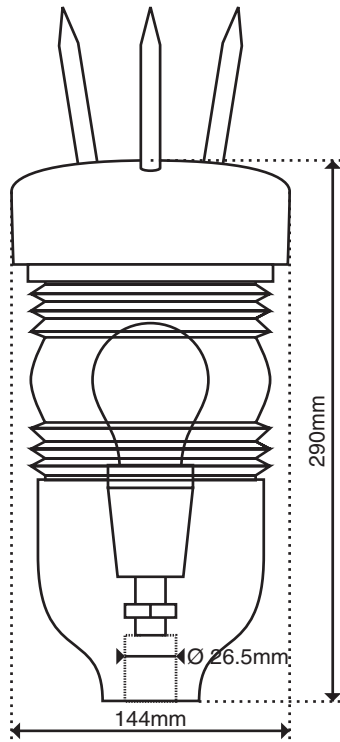
Ausführungen und Zubehör

Farbfilter	klar, gelb, rot, grün
Gehäuse	gelb, rot, grün
Optionen	Innenblende 180°
Zubehör	Kandelaber nach Kundenangaben in feuerverzinktem oder rostfreiem Material

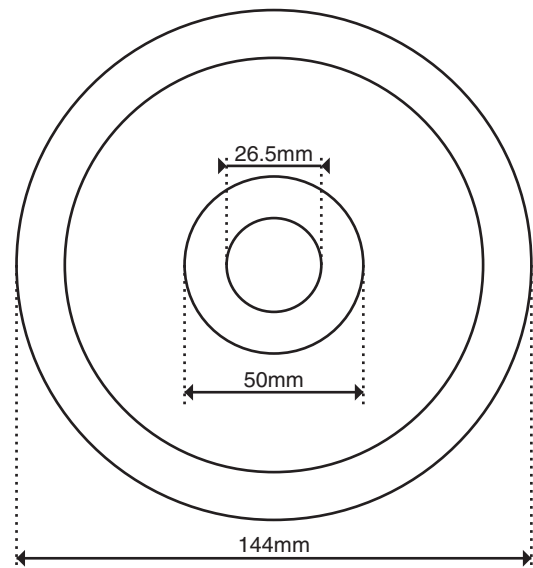
Bestellhinweise

Bestellnummer	410a-cc-hh-pp
Ausführung (a)	0 ohne Innenblende B mit Innenblende
Glasfarbe (cc)	WH klar, YE gelb, RD rot, GN grün
Gehäusefarbe (hh)	YE gelb, RD rot, GN grün
Leistung (pp)	01 9.2 W Dauerlicht LED 20 60 W Dauerlicht 61 20 W Dauerlicht Sparl.

Seitenansicht



Ansicht von unten



Hugentobler Spezialleuchten AG

Brunnenwiesenstrasse 14

CH - 8570 Weinfelden

Tel. +41 071 626 20 40

Fax +41 071 626 20 49



Blitz- und Drehspiegelleuchten



Spezialleuchten für Luft- und Schifffahrt



Pflanzenbestrahlungsleuchten