

Hafeneinfahrtsleuchte Typ 420

Für die Signalisation von Hafeneinfahrten, Dämmen und Kanalfahrten.

Verschiedene Ausführungen als Dauer-, Blink- oder Drehlicht erhältlich.

Das Aussenglas ist als Gürtellinse ausgeführt. Dies bewirkt eine Bündelung des Lichtes und erhöht somit die Sichtbarkeit

Der maximale Ausstrahlungswinkel ist 296 Grad. Mit einer Innenblende kann der sichtbare Bereich reduziert werden.



Technische Daten

Gehäuse	Leichtmetallguss
Aussenglas	Borosilikat
Farbfilter	Plexiglas
Schutzart	IP 33
Gewicht	10.8kg
Lichtquelle	Quecksilberdampf Lampe 125W / E27 Induktionslampe 55W (QL-Lampe) Glühlampe 200W / E27 Glühlampe 300W / E40 Glühlampe 500W / E40 Sparlampe 42W / Gx24q-4 LED Leuchtmittel 18W / E27
Abstrahlwinkel	296°
Befestigung	zum Aufstecken auf Rohr 80mm
Temperatur	-30° bis +60°C

Stromaufnahme

	230V AC
18W	75mA
42W	0.2A
55W	0.26A
125W	0.6A
200W	0.90A
300W	1.4A
500W	2.3A

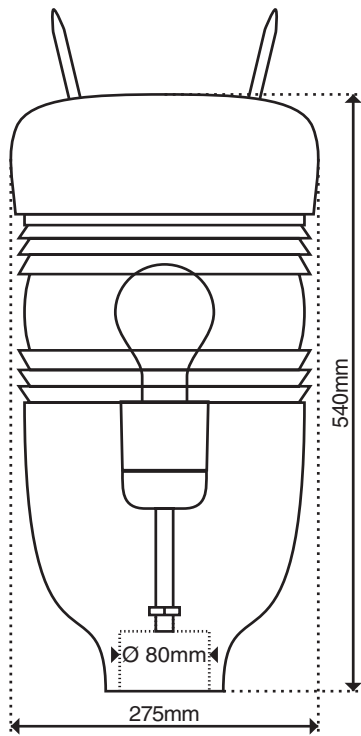
Ausführungen und Zubehör

Farbfilter	klar, gelb, rot, grün
Gehäuse	gelb, rot, grün
Optionen	Blinkrelais Drehleuchte 70 Watt Halogen
Zubehör	Kandelaber nach Kundenangaben in feuerverzinktem oder rostfreiem Material stossfeste Glühlampen

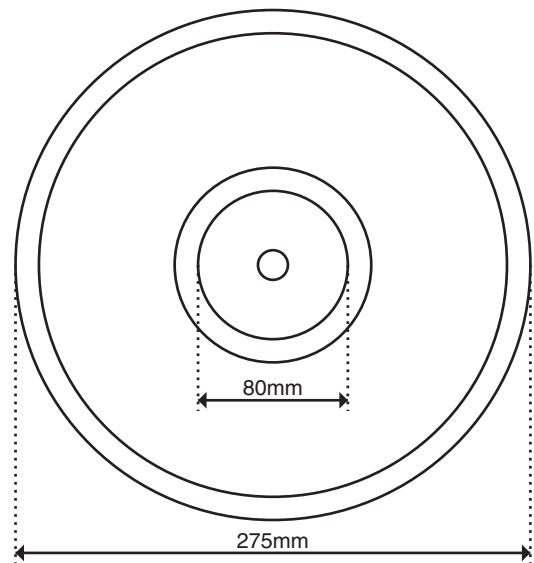
Bestellhinweise

Bestellnummer	4200-cc-hh-pp
Glasfarbe (cc)	WH klar, YE gelb, RD rot, GN grün
Gehäusefarbe (hh)	YE gelb, RD rot, GN grün
Leistung (pp)	10 125 W Dauerlicht HQL 20 200 W Dauerlicht 30 300 W Dauerlicht 31 300 W Blinkleuchte 50 500 W Dauerlicht 51 500 W Blinklicht 60 55 W Dauerlicht QL 61 42 W Dauerlicht Sparl. 01 18 W Dauerlicht LED 02 18 W Blinklicht LED

Seitenansicht



Ansicht von unten



Hugentobler Spezialleuchten AG

Brunnenwiesenstrasse 14

CH - 8570 Weinfelden

Tel. +41 071 626 20 40

Fax +41 071 626 20 49



Blitz- und Drehspiegelleuchten



Spezialleuchten für Luft- und Schifffahrt



Pflanzenbestrahlungsleuchten