

Sturmwarnleuchte Typ 460

Sturmwarn- und Tageshindernismarkierungsleuchte mit sehr intensivem Lichtkegel. Durch die Verwendung eines speziell für diese Leuchte entwickelten Reflektorsystems wird eine sehr hohe Lichtintensität erreicht.

Je nach der Motorart können verschiedene Drehzahlen des Reflektors realisiert werden. Haubenfarbe und Blendenwinkel können frei gewählt werden.

Diese Leuchte ist ein langjährig bewährtes Produkt, das für rauhe Umgebungsbedingungen entwickelt und im Laufe der Zeit immer weiter optimiert wurde. Der hart erprobte Einsatz an zahlreichen Seen im In- und Ausland als Sturmwarnleuchte ist ein Garant für die Robustheit dieses Produktes.



Technische Daten

Gehäuse	Aluminiumguss
Glas	Plexiglas
Gewicht	48kg
Lichtquelle	Natriumdampflampe 1000W/230V
Lichtstrom	130000 Lumen
Lichtstärke	250000 cd
Motor	Dahlermotor 3x230V oder 3x400V, Sternmotor 3x230V, Einphasenmotor 230V
Drehzahl	30, 60 U/min oder 40, 80 U/min
Motorengetriebe	1:35 oder 1:49
Kühlung	Querstromlüfter
Befestigung	zum Aufstecken auf Rohr 78mm
Temperatur	-30° bis +50°C

Stromaufnahme

	1000W
230V AC	6A
400V AC	6A

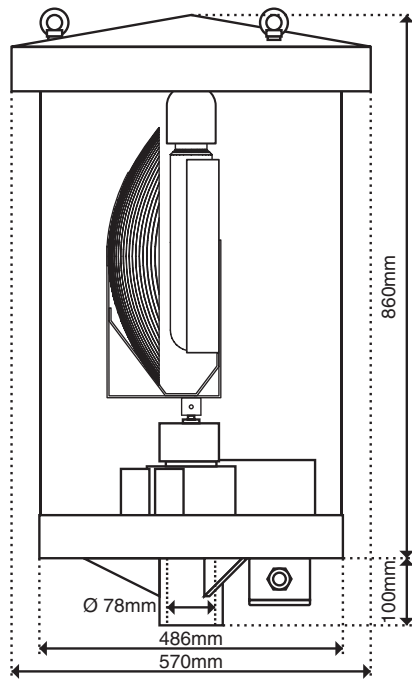
Ausführungen und Zubehör

Plexiglas	klar, gelb, rot, grün, blau
Optionen	Drehüberwachung Lichtüberwachung m. Stromabsch.
Zubehör	Kandelaber und Rohradapter nach Kundenangaben (Inox und feuer- verzinkt) Steuerungen zum Auslösen und Überwachen der Sturmwarnleuchte per Telefon oder Funk

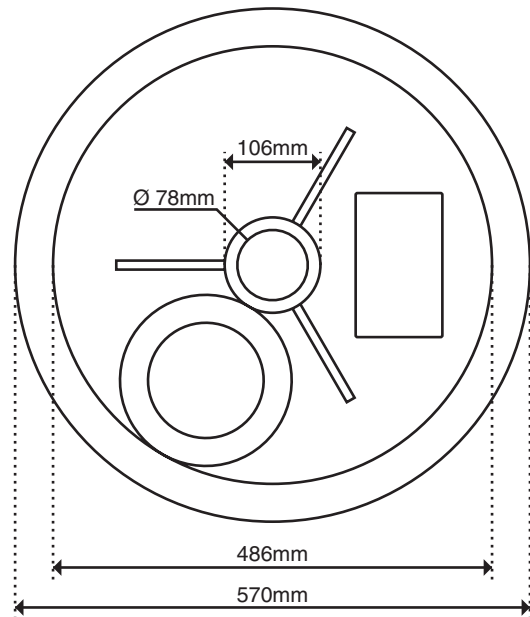
Bestellhinweise

Bestellnummer	460a-cc-uuu-d-bbb
Ausführung (a)	0 normal S1 mit Drehüberwachung S2 mit Lichtüberwachung S3 mit Licht- u. Dreh- überwachung
Glasfarbe (cc)	WH klar, YE gelb, RD rot, GN grün, BL blau
Spannung (uuu)	230 230V AC 400 400V AC
Drehzahl (d)	30 30 / 60 U/min (Hindernisl.) 40 40 / 80 U/min (Sturmwarnl.)
Blende (bbb)	Blendenwinkel in ° mit führenden Nullen

Seitenansicht



Ansicht von Unten



Hugentobler Spezialleuchten AG

Brunnenwiesenstrasse 14

CH - 8570 Weinfelden

Tel. +41 071 626 20 40

Fax +41 071 626 20 49



Blitz- und Drehspiegelleuchten



Spezialleuchten für Luft- und Schifffahrt



Pflanzenbestrahlungsleuchten