

# Markierungsleuchte Typ 620

Markierungsleuchte nach den Vorschriften des internationalen Luftfahrtgesetzes (ICAO). Für die Markierung von **Flughindernissen**, Rollwegen auf Flughäfen oder als Positionsleuchte auf Helikopterlandeplätzen geeignet.

Die Leuchte besitzt zwei Gläser, wobei das Innenglas eingefärbt ist. Bei den LED - Leuchtmittel wird das Innenglas weggelassen. Es wird nur das Aussenglas verwendet.



## Technische Daten

<b>Gehäuse</b>	Boden Aluminiumguss Abdeckung Alublech gelb lackiert
<b>Schutzart</b>	IP 54
<b>Gewicht</b>	3.7kg Typ G, 3.8kg Typ B, 5.0kg Typ Q, 3.8kg Typ S, 3,8kg Typ S1, 3,8kg Typ H 3,8kg Typ L
<b>Lichtquelle</b>	Glühlampe 100W (Typ G und B) Quecksilberdampf Lampe 50W (Typ Q) Sparlampe 20W (Typ S) Sparlampe 15W (Typ S1) Halogenlampe PK30d 100W (Typ H) LED-Leuchtmittel 4.6W (Typ L)
<b>Befestigung</b>	Innengewinde 3/4" Gasgewinde
<b>Temperatur</b>	-30° bis +60°C

## Stromaufnahme

	<b>Typ G</b>	<b>Typ B</b>	<b>Typ Q</b>
230V AC	0.45A	0.45A	0.25A
	<b>Typ S</b>	<b>Typ S1</b>	<b>Typ L</b>
230V AC	0.11A	0.085A	0.020A
	<b>Typ H</b>		
10-14V AC	6,6A		

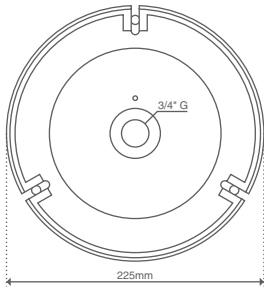
## Ausführungen und Zubehör

<b>Aussenglas</b>	Es wird immer ein klares Aussenglas verwendet
<b>Innengläser</b>	klar gelb (Positionsleuchte ICAO) rot (Hindernisleuchte ICAO) grün blau (Rollwegleuchte ICAO)
<b>Optionen</b>	Blinkrelais (Typ B) Innenblende 90 oder 180°
<b>Zubehör</b>	Grundplatten, Standrohre, Kandelaber, Tageshindernismarkierungsschirm, Trafotopf oder Halterungen nach Kundenangaben

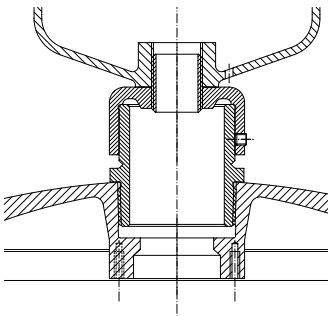
## Bestellhinweise

<b>Bestellnummer</b>	400a-cc-b
<b>Ausführung (a)</b>	G Glühlampe 100W B Glühlampe 100W blinkend Q Quecksilberdampf Lampe 50W S Sparlampe 20W S1 Sparlampe 15W mit eingebautem Dämmerungsschalter H Halogenlampe PK30d L LED-Leuchtmittel 4.6W
<b>Farbcode (cc)</b>	WH klar, YE gelb, RD rot, GN grün, BL blau
<b>Blende (b)</b>	0 ohne Blende A mit Blende 90° B mit Blende 180°

### Ansicht von unten

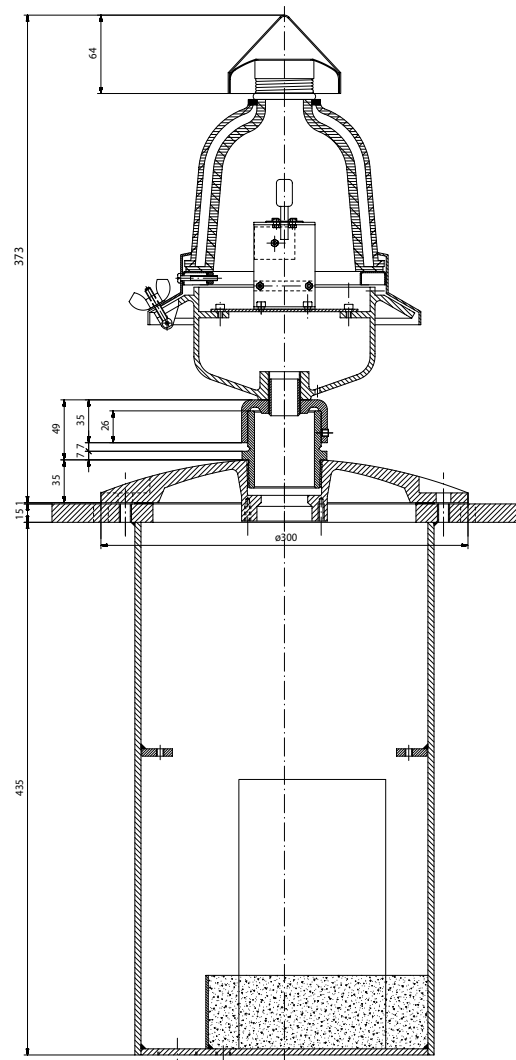


### Ansicht der Sollbruchstelle



HL Klotten Sollbruchstelle Zusammenstellung M 1:1 17.04.01

### Seitenansicht



HL Klotten Zusammenstellung M 1:2.5



**Hugentobler Spezialleuchten AG**

**Brunnenwiesenstrasse 14**

**CH - 8570 Weinfelden**

**Tel. +41 071 626 20 40**

**Fax +41 071 626 20 49**



**Blitz- und Drehspiegelleuchten**



**Spezialleuchten für Luft- und Schifffahrt**



**Pflanzenbestrahlungsleuchten**