

Hafeneinfahrtsleuchte Typ 421

Seelaterne welche für den Einsatz in rauer Meeresumgebung bestimmt ist. Durch die LED Technologie wird ein niedriger Energieverbrauch mit hoher Lichtstärke, langer Lebensdauer und einem nahezu wartungsfreien Betrieb ermöglicht. Besonders hervorzuheben ist die kompakte und stabile Bauweise. Das Gehäuse ist aus seewasserfestem Aluminium und die Linse aus UV-beständigem / schlagfestem Polycarbonat.

Die Laterne ist mit 256 programmierbaren Kennungen und integriertem Dämmerungsschalter ausgerüstet.

Um die Reichweite zu erhöhen oder den Verkehr zu Regeln sind mehrere Ringe stapelbar.

Einsatz als Seelaterne für feste Seezeichen zur Kennzeichnung von Küstenlinien, Wasserwegen, Hafeneinfahrten und maritimen Hindernissen.



Technische Daten

Gehäuse	Alu lackiert
Schutzart	IP 67
Gewicht	ab 6 kg
Lichtquelle	High Powered LEDs
Befestigung	3 oder 4 Schrauben
sichtbar	ca. 19.4 km (bei T=0.74)
Ausstrahlwinkel	5.5° (bei 10 % von I ₀)
Spannung	10-30 VDC
Temperatur	-25° bis 55 °C

Lichttechnische Daten (stationäre Lichtstärke)							Max. Reichweite [NM] bei T=0.74
1 Ring (12 LED's)	1.700	1.300	1.100	1.200	1,6°	5,5°	≤ 10,5
1 Ring (24 LED's)	7.000	4.500	3.000	4.000	1,6°	5,5°	≤ 13,5
2 Ring (48 LED's)	14.000	9.000	6.000	8.000	1,6°	5,5°	≤ 15,0
3 Ring (72 LED's)	21.000	13.500	9.000	12.000	1,6°	5,5°	≤ 16,0

Ausführungen und Zubehör

Ausführung:	Aussenglas Polycarbonat
Optional:	Programmiergerät, Vogelabwehr, Funkfernsteuerung, GPS, Synchronisationsmodul, zusätzliche LED-Ringe
Zubehör	Kandelaber, Netzteil

Bestellhinweise

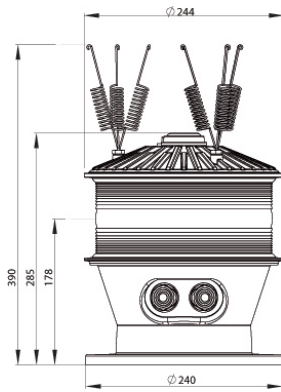
Bestellnummer	421-c1-c2-c3-L1-L2-L3-w		
Farbcode			
Ring 1 (c1)	WH weiss,	YE gelb,	RD rot, GN grün,
Ring 2 (c2)	WH weiss	YE gelb	RD rot GN grün
	00 kein zusätzlicher Ring		
Ring 3 (c3)	WH weiss	YE gelb	RD rot GN grün
	00 kein zusätzlicher Ring		

Lichtstärke		
Ring 1 (L1)	1	Ring mit 12 LED
	2	Ring mit 24 LED
Ring 2 (L2)	1	Ring mit 12 LED
	2	Ring mit 24 LED
Ring 3 (L3)	1	Ring mit 12 LED
	2	Ring mit 24 LED

Ausstrahlungswinkel (w)	0	360°
	1	180°
	2	240°

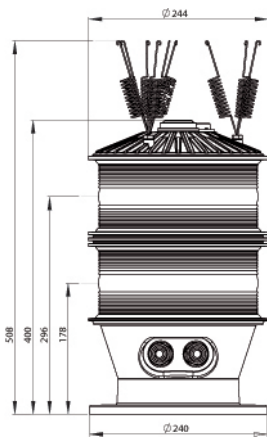
Seitenansicht

1 Ring



Ring 1

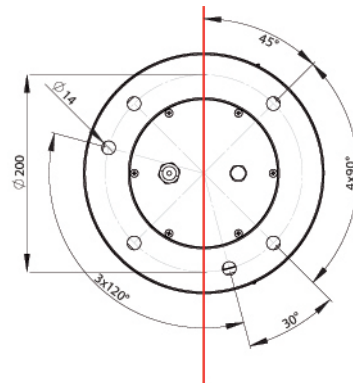
2 oder 3 Ringe



Ring 2

Ring 1

Ansicht von unten



Mitte Lichtabstrahlung
90° nach rechts und links



Hugentobler Spezialleuchten AG

Brunnenwiesenstrasse 14

CH - 8570 Weinfelden

Tel. +41 071 626 20 40

Fax +41 071 626 20 49



Blitz- und Drehspiegelleuchten



Spezialleuchten für Luft- und Schifffahrt



Pflanzenbestrahlungsleuchten