

Hindernisleuchte Typ AV-OL-ILAB

Hindernismarkierungsleuchte nach den Vorschriften des internationalen Luftfahrtgesetzes (ICAO). Für die Markierung von **Flughindernissen mit niederintensiven Hindernisleuchten**.

In der einen Hindernisleuchte ist eine rote und eine infrarote LED eingebaut. Ebenfalls ist eine reine infrarote Leuchte erhältlich. Somit ist die Leuchte Nachtsichtgeräte (NVG) tauglich.

Mittels einem potential freiem Schaltkontakt kann eine Störung oder ein Defekt der Hindernisleuchte signalisiert werden.



Technische Daten

Gehäuse	Lexan Polycarbonat UV-beständig		
Schutzart	IP 68		
Gewicht	0,4 kg		
Lichtquelle	LED-Leuchtmittel		
Temperatur	-40° bis +80°C		
Befestigung	Innengewinde 3/4" Gasgewinde		
Lichtstärke	RD	10 / 32 cd	Rotlicht
	RIR	10 / 32 cd	Rotlicht
		3 / 8.9 mW _{sr}	Infrarot
	IR	50 - 184 mW _{sr}	Infrarot
Farbort	Rotlicht mit x = 0.684, y = 0.315 Infrarot = 800 - 880 nm		

Maximale Stromaufnahme

	Typ AV-OL-ILAB
12 - 48 VDC	87.5 - 191.7 mA
110 - 240 VAC	5.0 - 17.5 mA

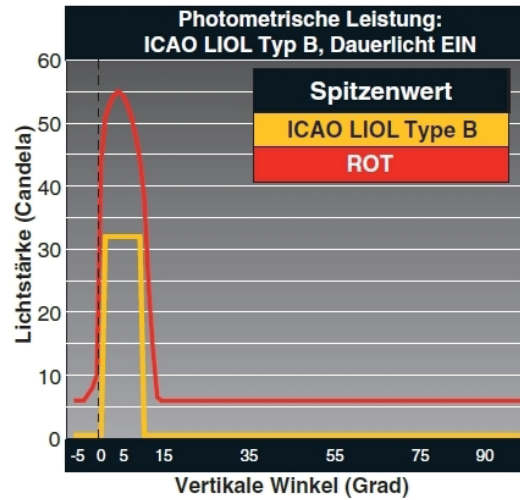
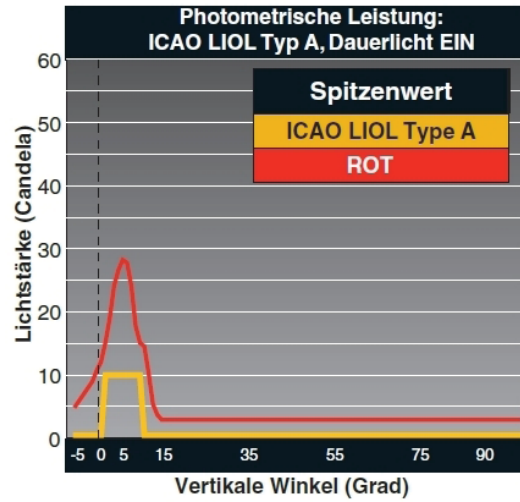
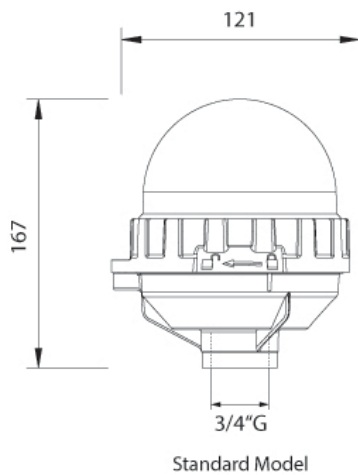
Ausführungen und Zubehör

Aussenglas	Lexan Polycarbonat klar
Optionen	mittels Dipschalter einstellbar: Lichtstärke [cd] IR- Strahlungsintensität [mW _{sr}] Aktivierung / Dekativierung des interner Dämmerungssensors
Zubehör	Grundplatten, Standrohre, Kandelaber oder Halterungen nach Kundenangaben

Bestellhinweise

Bestellnummer	AV-OL-ILAB-uu-ccc-mm-com-aa		
Spannung (uu)	12	12 - 48 VDC	
	UM	110 - 240 VAC	
Farbcode (ccc)	RD	Rot,	RIR Rot, Infrarot ,
	IR	nur Infrarot	
Monitoring (mm)	leer	nur Relaiskontakt	
	G	GSM	
Kommunikation (com)	leer	ohne Schnittstelle	
	RS	Serielleschnittstelle (nur DC- Version)	
Ausführung (aa)	07	350 Lux EIN / 525 Lux AUS Dauerlicht	
	18	350 Lux EIN / 525 Lux AUS Blinkend (ca. 20 Impulse _{min})	

Massbild



Hugentobler Spezialleuchten AG
 Brunnenwiesenstrasse 14
 CH - 8570 Weinfelden
 Tel. +41 071 626 20 40
 Fax +41 071 626 20 49



Blitz- und Drehspiegelleuchten



Spezialleuchten für Luft- und Schifffahrt



Pflanzenbestrahlungsleuchten