

Flutlichtstrahler Typ EL527D

LED-Überflurleuchten der Serie 527D eignen sich für den Einsatz als Flutlicht-Leuchten auf Heliplattformen und Plätzen. Durch die sehr kompakte Bauweise, kann sie optimal in die tragende Konstruktion der Plattform integriert werden, ohne tragende Strukturen zu schwächen. Durch die geringe Bauhöhe von nur 158mm stellt das Flutlicht gemäss ICAO (Annex 14 Volume II Heliports) kein Hindernis auf der Plattform dar. LED Leuchten zeichnen sich durch ihren geringen Energieverbrauch und die dadurch stark reduzierte Wartungshäufigkeit aus. Die Lebensdauer der LED's beträgt weit über 70'000 Stunden unter normalen Betriebsbedingungen. Das Feuer ist auf einer Bruchkupplung, welche mit einem Gelenk ausgerüstet ist, montiert. Dadurch lässt sich die Leuchte nach den örtlichen Gegebenheiten ausrichten. So kann eine optimale Ausleuchtung der Flächen erfolgen.



Technische Daten

Gehäuse	Aluminiumguss
Gläser	Borosilikat
Gewicht	6.2kg inkl. Bodenplatte
Lichtquelle	LED
Schutzart	IP 67
Anschlusskabel	Silikonkabel 2 x 1,0mm ² / 2m
Anschluss	mittels Steab Anschlussbox
Befestigung	mittels 3 x M10 Klopfanker oder 3 x M10 Schrauben
Betriebstemperatur	-25°C bis 60°C
Betriebsspannung	24VDC (Arbeitsbereich 15 bis 36VDC)
Luftfeuchtigkeit	0% bis 90% nicht kondensierend

Stromaufnahme

	50W
24VDC	1.9A

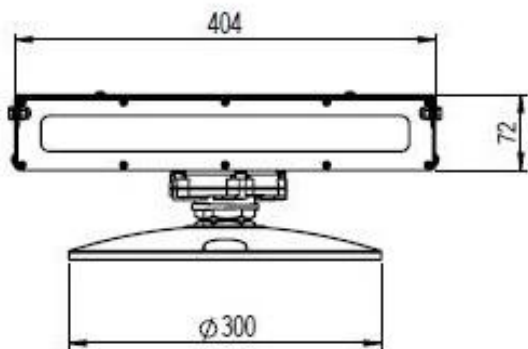
Ausführungen und Zubehör

Aussenglas (LED)	Borosilikat
Optionen	Netzteil 230VAC Anschlussbox Steab

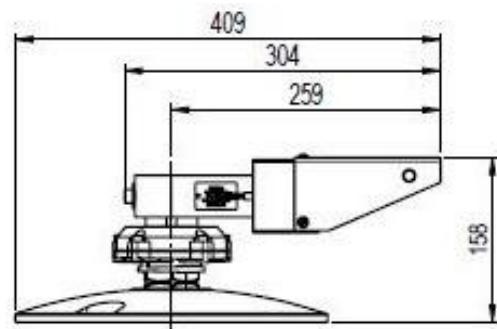
Bestellhinweise

Bestellnummer	LD527D-a-uuu-pp-cc
Str.-winkel (a)	F Flood
Spannung (uuu)	024 24VDC,
Leistung (pp)	50W LED
Lichtfarbe (cc)	ws weiss

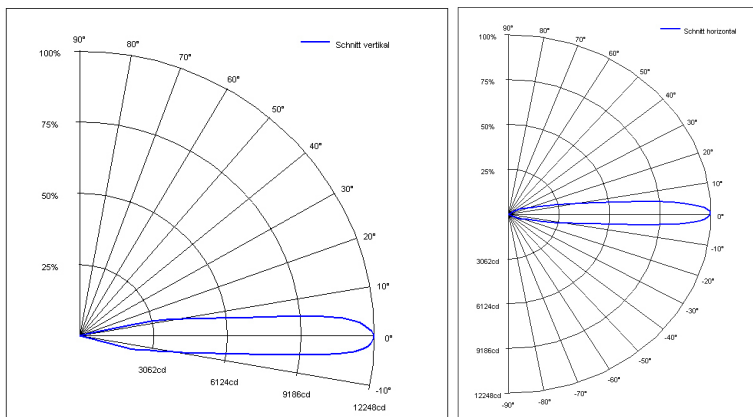
Frontansicht



Seitenansicht



Abstrahlcharakteristik



Hugentobler Spezialleuchten AG

Brunnenwiesenstrasse 14

CH - 8570 Weinfelden

Tel. +41 071 626 20 40

Fax +41 071 626 20 49



Blitz- und Drehspiegelleuchten



Spezialleuchten für Luft- und Schifffahrt



Pflanzenbestrahlungsleuchten