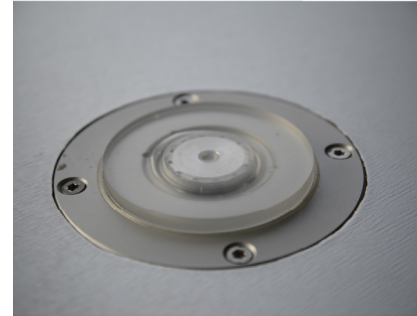


# FATO LED-Leuchte Typ IL554D



Die LED-Unterflurleuchten der Serie 554D eignen sich für den Einsatz als FATO-Feuer für den An- und Abflug von Heliplattformen. Durch die sehr kompakte Bauweise, kann es optimal in die tragende Konstruktion der Plattform integriert werden, ohne die Konstruktion zu schwächen.

Sie eignen sich für nieder- und mittelintensive Helikopterlandeplatzanwendungen, für Anflug- und Abflugzone. Die LED Feuer zeichnen sich durch ihren tiefen Energieverbrauch und die stark reduzierte Häufigkeit der Wartung aus. Die Lebensdauer der LED's beträgt weit über 70'000 Stunden unter normalen Betriebsbedingungen.

## Technische Daten

<b>Gehäuse</b>	Aluminium
<b>Gläser</b>	Vergussmasse
<b>Gewicht</b>	0.630kg
<b>Lichtquelle</b>	LED
<b>Lichtfarbe</b>	weiss nach ICAO Annex 14 Volume II Heliports)
<b>Schutzart</b>	IP 67
<b>Anschlusskabel</b>	Silikonkabel 3 x 1,0mm <sup>2</sup>
<b>Anschluss</b>	mittels Steab Anschlussbox
<b>Befestigung</b>	mittels 3 x M5 Senkschrauben
<b>Betriebstemperatur</b>	-25°C bis 55°C
<b>Betriebsspannung</b>	24VDC (Arbeitsbereich 15 bis 36VDC)
<b>Dimmung</b>	0% bis 100% dimmbar
<b>Luftfeuchtigkeit</b>	0% bis 90% nicht kondensierend

## Stromaufnahme

	<b>17W</b>
24VDC	700mA

## Ausführungen und Zubehör

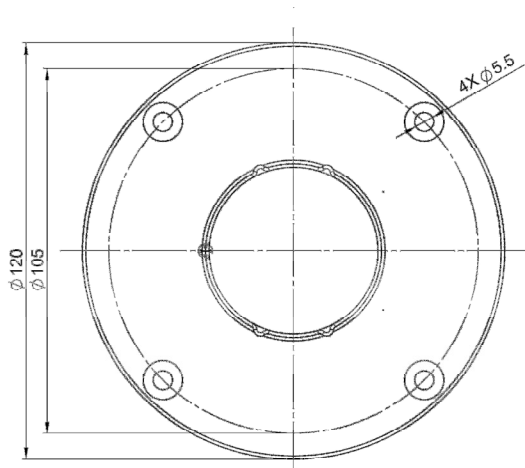
**Aussenglas (LED)** Borosilikat

**Optionen** mit Heizung in Feuer,  
Bodeneinbaubüchse,  
Übergangplatte,  
Anschlussbox Steab

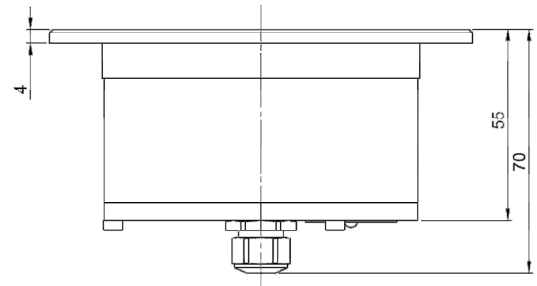
## Bestellhinweise

<b>Bestellnummer</b>	IL554D-FATO-ff-uuu-c-taa
<b>Version (ff)</b>	sf rundstrahlend (ICAO)
<b>Spannung (uuu)</b>	024 24VDC,
<b>Lichtfarbe (c)</b>	w weiss
<b>Tauglichkeit (taa)</b>	NVG Nachtsichtgerätauglich 000 nicht Nachtsichtgerätauglich.

**Ansicht von Oben**



**Seitenansicht**



**Hugentobler Spezialleuchten AG**

**Brunnenwiesenstrasse 14**

**CH - 8570 Weinfelden**

**Tel. +41 071 626 20 40**

**Fax +41 071 626 20 49**



**Blitz- und Drehspiegelleuchten**



**Spezialleuchten für Luft- und Schifffahrt**



**Pflanzenbestrahlungsleuchten**