

TLOF LED-Leuchte Typ IL554D

Die LED-Unterflurleuchten der Serie 554D eignen sich für den Einsatz als TLOF-Feuer für die Aufsetz- und Abhebezone auf Heliplattformen. Durch die sehr kompakte Bauweise, kann es optimal in die tragende Konstruktion der Plattform integriert werden, ohne die Konstruktion zu schwächen.

Sie eignen sich für nieder- und mittelintensive Helikopterlandeplatzanwendungen.

Die LED Feuer zeichnen sich durch ihren tiefen Energieverbrauch und die stark reduzierte Häufigkeit der Wartung aus. Die Lebensdauer der LED's beträgt weit über 70'000 Stunden unter normalen Betriebsbedingungen.

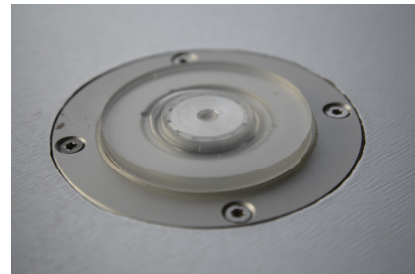
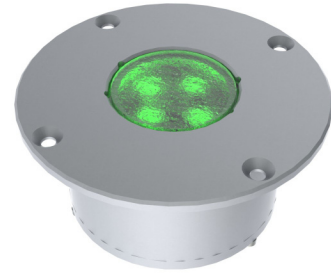
In der LED-Leuchte sind zusätzlich infrarote LED eingebaut. Somit ist die Leuchte (NVG) Nachtsichtgeräte tauglich.

Technische Daten

Gehäuse	Aluminium
Gläser	Vergussmasse
Gewicht	0.630kg
Lichtquelle	LED
Lichtfarbe	grün nach ICAO Annex 14 Volume II Heliports)
Schutzart	IP 67
Anschlusskabel	Silikonkabel 3 x 1,0mm ²
Anschluss	mittels Steab Anschlussbox
Befestigung	mittels 3 x M5 Senkschrauben
Betriebstemperatur	-25°C bis 55°C
Betriebsspannung	24VDC (Arbeitsbereich 15 bis 36VDC)
Dimmung	0% bis 100% dimmbar
Luftfeuchtigkeit	0% bis 90% nicht kondensierend

Stromaufnahme

	7W
24VDC	300mA



Ausführungen und Zubehör

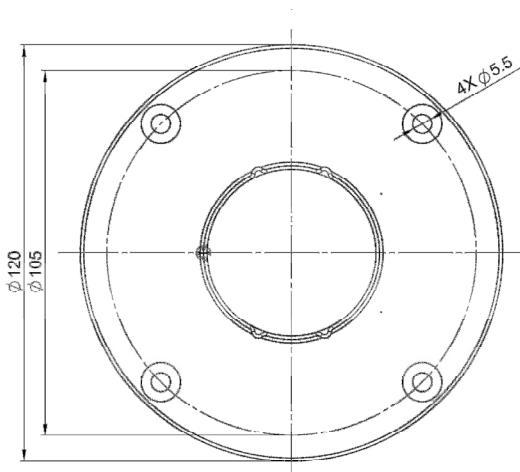
Aussenglas (LED) Borosilikat

Optionen mit Heizung in Feuer, Bodeneinbaubüchse, Übergangsplatte, Anschlussbox Steab

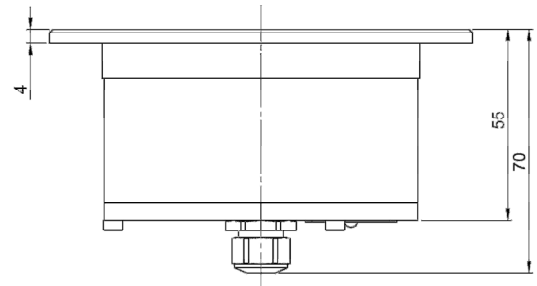
Bestellhinweise

Bestellnummer	IL554D-TLOF-ff-uuu-c-taa
Version (ff)	ff vollflach (Version REGA) sf rundstrahlend (ICAO)
Spannung (uuu)	024 24VDC,
Lichtfarbe (c)	g grün
Tauglichkeit (taa)	NVG Nachtsichtgerätetauglich 000 nicht Nachtsichtgeräte- tauglich.

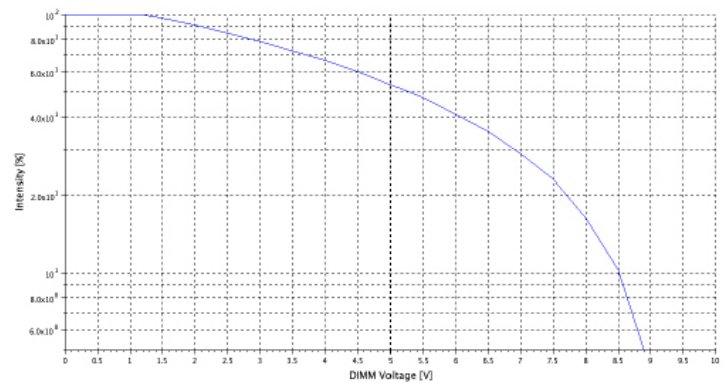
Ansicht von Oben



Seitenansicht



Dimmdiagramm



Hugentobler Spezialleuchten AG

Brunnenwiesenstrasse 14
 CH - 8570 Weinfelden
 Tel. +41 071 626 20 40
 Fax +41 071 626 20 49



Blitz- und Drehspiegelleuchten



Spezialleuchten für Luft- und Schifffahrt



Pflanzenbestrahlungsleuchten

Lichtstärkediagramm

