

Zwilling Hindernis- leuchte Typ AV-OL

Fertig konfektionierte Einheit für die Hindernis-
beleuchtung von Gebäuden und Objekten.

Im Fall eines Leuchtmittel Ausfall wird autonom auf die
redundante Hindernisleuchte umgeschaltet. Zusätzlich
wird mittels potentialfreiem Kontakt der Fehler gemeldet.
Durch dieses System werden die vom Gesetzgeber
vorgegebenen maximalen 48h Fehlerbehebungszeit
eingehalten

Hindernismarkierungsleuchte nach den Vorschriften des
internationalen Luftfahrtsgesetzes (ICAO)

Technische Daten

Gehäuse	Lexan Polycarbonat UV-beständig
Gewicht Leuchte	0,4 kg
Lichtquelle	LED-Leuchtmittel 4W
Temperatur	-40° bis +80°C
Schutzart	IP 67
Kabeleinführung	Kabelverschraubung M20x1.5
Anschluss	Silikonkabel
Befestigung	projektspezifisch
Leuchtmittel- ausfall	potentialfreier Kontakt zur Alarmierung

Stromaufnahme

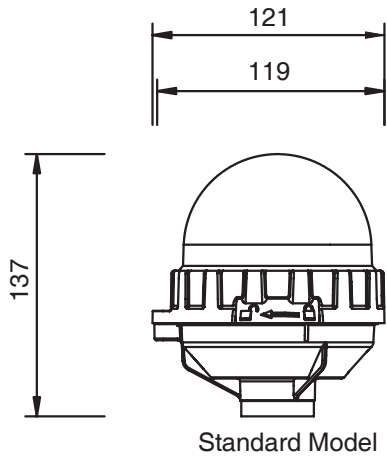
230V AC 0.1A



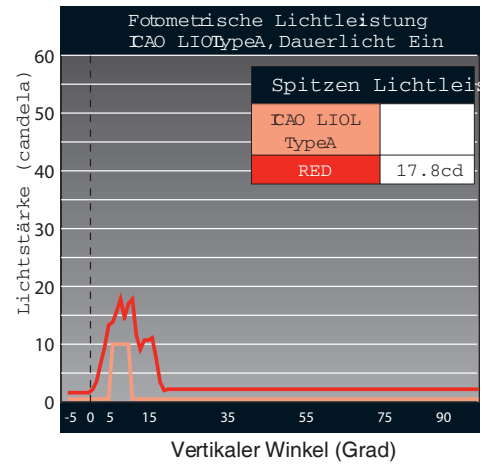
Ausführungen und Zubehör

Aussenglas	Polycarbonat klar
Halter	V2A Stahl, mechanische Ausführung projektspezifisch angefertigt

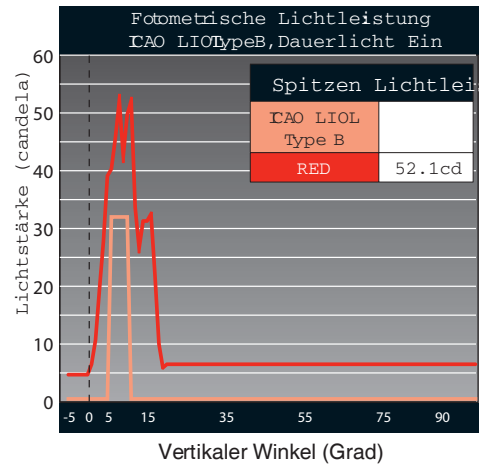
Ansicht



Lichtspektrum Typ A



Lichtspektrum Typ B



Hugentobler Spezialleuchten AG

Brunnenwiesenstrasse 14

CH - 8570 Weinfelden

Tel. +41 071 626 20 40

Fax +41 071 626 20 49



Blitz- und Drehspiegelleuchten



Spezialleuchten für Luft- und Schifffahrt



Pflanzenbestrahlungsleuchten