

Anflugleuchte Typ 432 Vers.2

Anflugleuchte für die Signalisation von Helikopterlandeplätzen (z.B. Spitäler). Die Blitzleuchte eignet sich besonders für Landeplätze ohne zusätzliche visuelle Führung oder mit starkem Umgebungslicht. Die Anflugleuchte ist ebenso (NVG) Nachtsichtgerät tauglich.

Zusatzfunktionen:

- Lichtsequenzen wählbar
- Leuchtmittel Überwachung
- Überspannungsschutz
- Modulare austauschbare Komponenten (inkl. LED)

Die Leuchte erfüllt die Anforderungen nach ICAO 14, Volume II

Technische Daten

Gehäuse	Aluminium/VA2/Glas
Schutzart	IP 67
Gewicht	ab 9.2kg
Lichtquelle	High Powered LEDs
Lichtstärke	2500cd
Befestigung	4 Schrauben
Spannung	230VAC 12 & 24VDC
Leistung	51 - 66W
Temperatur	-55° bis 55°C



Zubehör

Optional:

- Programmierbare Version
- Funkfernsteuerung
- GPS, Windmessungs Modul
- Synchronisationsmodul

Bestellhinweise

Bestellnummer PFB-37002-Farbe-Spannung-Zubehör

Farbcode	R	rot
	W	weiss
	G	grün
	Y	gelb
Spannung	1	230VAC
	2	12 & 24VDC
Optionen	M	Morsecode ICAO
	NC	NVG Kompatibel
	H	Heliport 3-farbig
	HA	Heliport/Flughafen 2-farbig

Seitenansicht

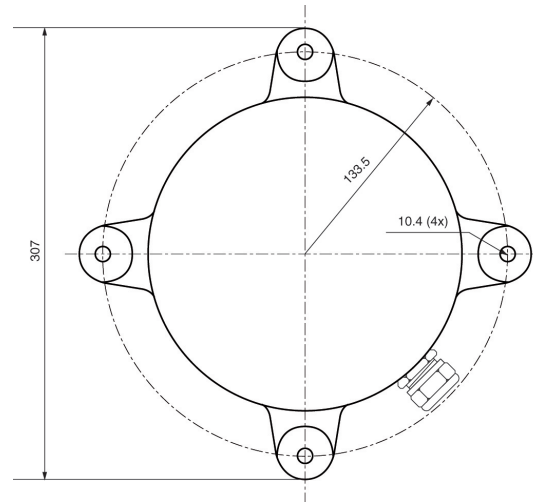


Länge: 31 cm

Breite: 31 cm

Höhe: 25 cm

Ansicht von unten



Hugentobler Spezialleuchten AG

Brunnenwiesenstrasse 14

CH - 8570 Weinfelden

Tel. +41 071 626 20 40

Fax +41 071 626 20 49



Blitz- und Drehspiegelleuchten



Spezialleuchten für Luft- und Schifffahrt



Pflanzenbestrahlungsleuchten