

Vollflache LED- Leuchte Typ IL554D Vers.2

Die vollflache LED-Unterflurleuchten der Serie 554D eignen sich für den Einsatz als TLOF-, Flight Path Alignment Guidance und Aim Point Feuer auf Heliplattformen und Bodenlandeplätzen. Durch die sehr kompakte Bauweise, kann es optimal in die Konstruktion der Plattform integriert, oder mittels Einbauschale in Beton oder Schwarzbelag montiert werden.

Die vollflachen LED Feuer zeichnen sich durch ihren tiefen Energieverbrauch und die stark reduzierte Häufigkeit der Wartung aus. Die Lebensdauer der LED's beträgt weit über 100'000 Stunden unter normalen Betriebsbedingungen.

Optionale sind in den LED-Leuchten zusätzlich infrarote LED eingebaut. Somit ist die Leuchte (NVG) Nachtsichtgeräte tauglich.



Technische Daten

Gehäuse	Aluminium
Gläser	Vergussmasse
Gewicht	0.630kg
Lichtquelle	LED
Lichtfarbe	grün nach ICAO Annex 14 Volume II Heliports)
Schutzart	IP 67
Anschlusskabel	Silikonkabel 3 x 0,5mm ² 1 = +24V, 2 = GND, 3 = Dimmung
Anschluss	mittels Anschlussbox
Befestigung	mittels 3 x M5 Senkschrauben
Betriebstemperatur	-40°C bis 55°C
Betriebsspannung	24VDC (Arbeitsbereich 18 bis 30VDC)
Dimmung	0% bis 100% dimmbar
IP-Schutz	IP68

Stromaufnahme

	6W(grün)	7.2W(weiss)	0.3W(IR)
24VDC	250mA	300mA	13mA

Ausführungen und Zubehör

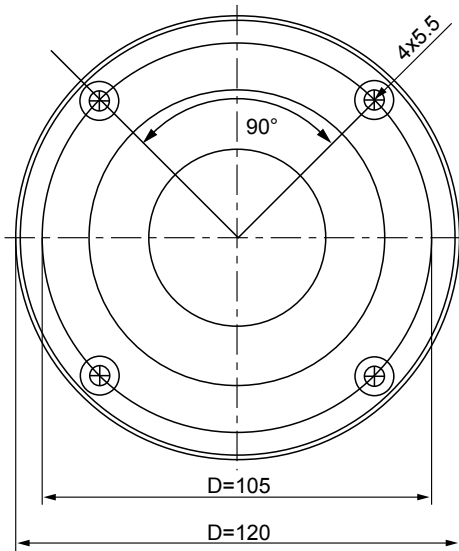
Aussenglas (LED) Gussmasse

Optionen	IR-Anteil Bodeneinbauschale, Anschlussbox
-----------------	---

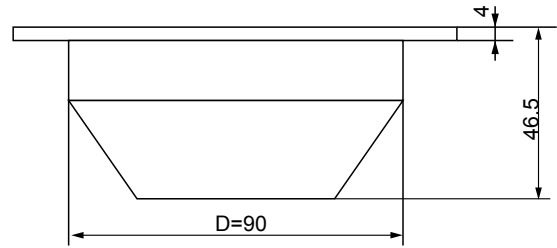
Bestellhinweise

Bestellnummer	IL554D-TLOF-ff-uuu-c-taa
Version (ff)	ff vollflach sf rundstrahlend (ICAO)
Spannung (uuu)	024 24VDC,
Lichtfarbe (c)	g grün (TLOF) w weiss (FATO Aim Point etc.)
Tauglichkeit (taa)	NVG Nachtsichtgerätauglich 000 nicht Nachtsichtgerätauglich.

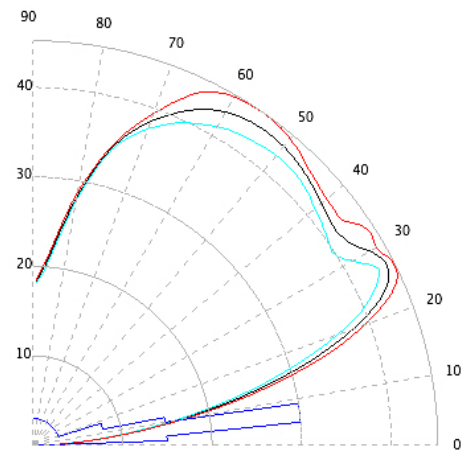
Ansicht von Oben



Seitenansicht

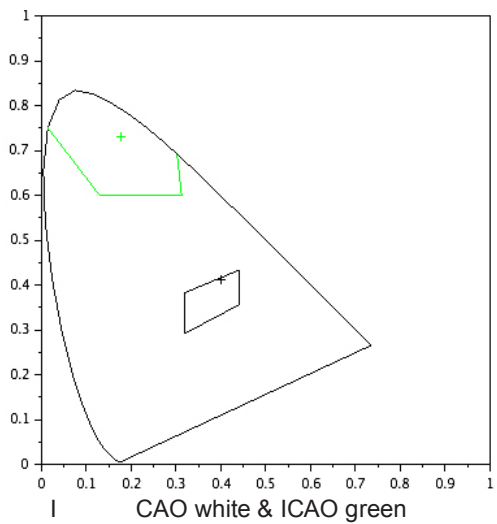


Lichtverteilung



Flight path alignment
& Aim Point (white)

Farbort



Hugentobler Spezialleuchten AG
 Brunnenwiesenstrasse 14
 CH - 8570 Weinfelden
 Tel. +41 071 626 20 40
 Fax +41 071 626 20 49



Blitz- und Drehspiegelleuchten



Spezialleuchten für Luft- und Schifffahrt



Pflanzenbestrahlungsleuchten