

# Signalisations- Schilder Typ 810

Rollwegschilder nach den Vorschriften des internationalen Luftfahrtgesetzes (ICAO). Für die Signalisation von Mandatory Instruktionen, Runway, Location und Informationen von Flughäfen. Die Folien-Bedruckung garantiert Langlebigkeit und Robustheit der Schrift.

Die Länge der Signale wird durch den Schrifttext bestimmt.



## Technische Daten

<b>Gehäuse</b>	Alublech 2mm beschichtet
<b>Frontseite</b>	Folien
<b>Beschriftung</b>	ein oder beid seitig
<b>Leuchtfeldhöhe</b>	400mm / 600mm / 800mm
<b>Schutzart</b>	IP 54
<b>Gewicht</b>	unter 17kg pro Laufmeter
<b>Standrohr</b>	Bruchkupplung 1500Nm / 2" NPT
<b>Befestigung</b>	Bodenflansch 305mm / 2" NPT

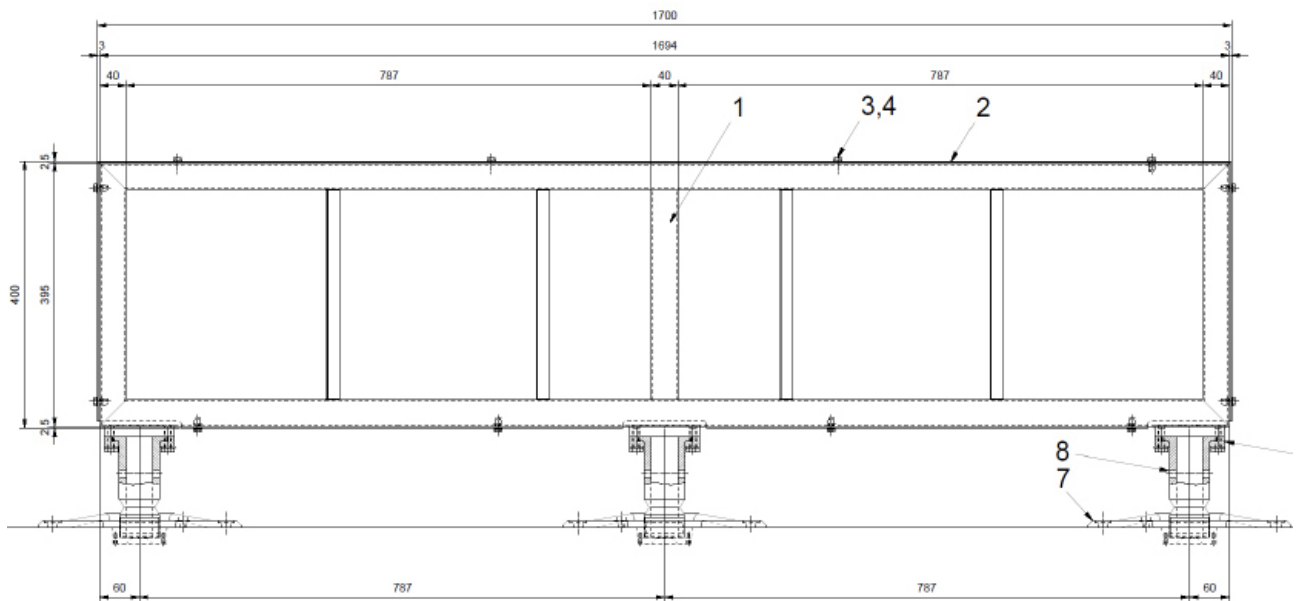
## Ausführungen und Zubehör

<b>Ausführung</b>	einseitige oder doppelseitige Signalfäche
<b>Leuchtfäche</b>	Höhe 400/600/800mm
<b>Optionen</b>	reflektierende Folie
<b>Zubehör</b>	Vogelabwehrschutz

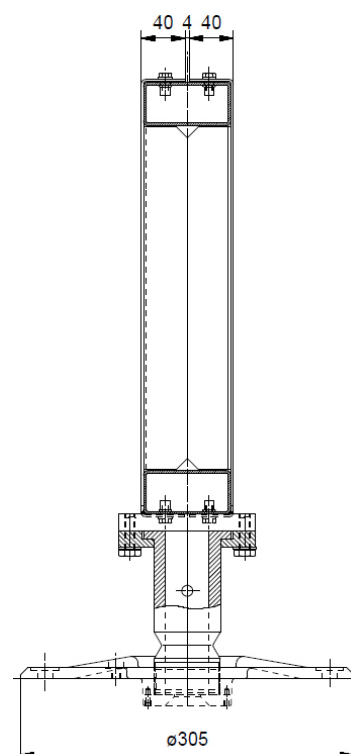
## Bestellhinweise

<b>Bestellnummer</b>	810-a-hhh-lll
<b>Ausführung (a)</b>	1 einseitig 2 doppelseitig
<b>Farbcode (hhh)</b>	400 Flächenhöhe 400mm 600 Flächenhöhe 600mm 800 Flächenhöhe 800mm
<b>Länge (lll)</b>	Längenangabe mit führenden Nullen (mm)

## Frontansicht



## Seitenansicht



**Hugentobler Spezialleuchten AG**

Brunnenwiesenstrasse 14

CH - 8570 Weinfelden

Tel. +41 071 626 20 40

Fax +41 071 626 20 49



**Blitz- und Drehspiegelleuchten**



**Spezialleuchten für Luft- und Schifffahrt**



**Pflanzenbestrahlungsleuchten**