

Hindernisleuchten- System Typ AV-OLD-BAZL

Hindernismarkierungsleuchten- System nach den Vorschriften des Bundesamtes für Zivilluftfahrt BAZL (AD I-006). Für die Markierung von **Flughindernissen mit niederintensiven Hindernisleuchten**.

In diesem System ist ein Rotlicht (RD) - und ein Infrarotlicht (IR) -Leuchtkörper verbaut. Somit ist das System Nachtsichtgeräte (NVG) tauglich. Das Rotlicht leuchtet dauernd, das Infrarotlicht blinkt. Mehrere Systeme blinken synchron.

Mittels einem potential freiem Schaltkontakt kann eine Störung oder ein Defekt der Hindernisleuchte signalisiert werden.



Technische Daten

Gehäuse	Lexan Polycarbonat UV-beständig		
Schutzart	IP 68		
Gewicht	1,1 kg		
Lichtquelle	LED-Leuchtmittel		
Temperatur	-40° bis +80°C		
Befestigung	Innengewinde 3/4" Gasgewinde, Bodenplatte Lochmass 50 x 112mm		
Lichtstärke	RD	10 / 32 cd	Rotlicht Dauerlicht
	IR	50 - 184 mW _{sr}	Infrarot Blinkend (ca. 20 Impulse _{min})
Farbort	Rotlicht mit x = 0.684, y = 0.315 Infrarot = 800 - 880 nm		

Ausführungen und Zubehör

Aussenglas	Lexan Polycarbonat klar
Optionen	mittels Dipschalter einstellbar: Lichtstärke [cd] IR- Strahlungsintensität [mW _{sr}] Aktivierung / Dekativierung des interner Dämmerungssensors
Zubehör	Grundplatten, Standrohre, Kandelaber oder Halterungen nach Kundenangaben

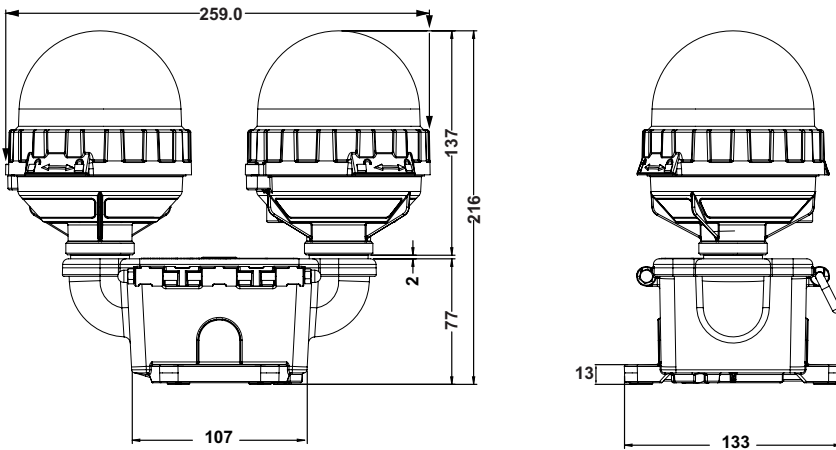
Maximale Stromaufnahme

	Typ AV-OLD-BAZL
12 - 48 VDC	175 - 384 mA
110 - 240 VAC	10 - 35 mA

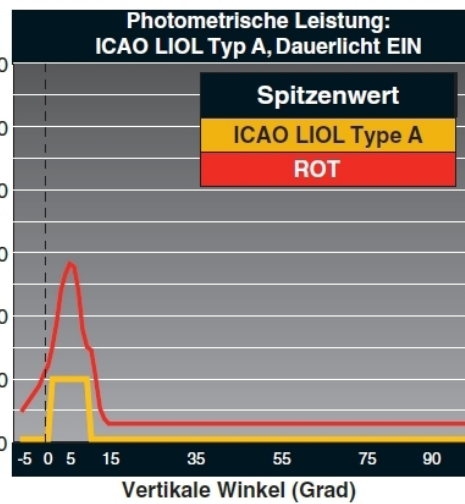
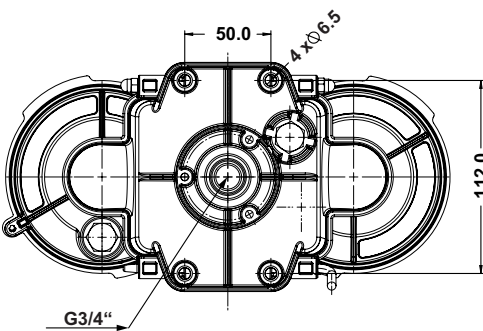
Bestellhinweise

Bestellnummer	AV-OLD-BAZL-uu
Spannung (uu)	12 12 - 48 VDC UM 110 - 240 VAC

Seitenansicht



Ansicht von unten



Hugentobler Spezialleuchten AG

Brunnenwiesenstrasse 14

CH - 8570 Weinfelden

Tel. +41 071 626 20 40

Fax +41 071 626 20 49



Blitz- und Drehspiegelleuchten



Spezialleuchten für Luft- und Schifffahrt



Pflanzenbestrahlungsleuchten

