

# Blitzleuchte Typ Xenonflash N

Blitzleuchte mit geringer Blitzenergie zum periodischen Aussenden von Lichtblitzen.

Als Warn-, Zustands- oder Aufmerksamkeitsanzeige.

Einsatz als Alarm- oder Signalmelder, wenn Sirenen stören oder grosser Umgebungslärm herrscht.



## Technische Daten

<b>Schutzart</b>	IP 54
<b>Gewicht</b>	300g
<b>Temperatur</b>	-30°C bis +40°C
<b>Blitzfrequenz</b>	65/min $\pm$ 10
<b>Gehäuse</b>	Polyamid (PA)
<b>Haube</b>	Polycarbonat (PC)
<b>Befestigung</b>	mittels drei Schrauben durch den Gehäuseboden

## Ausführungen und Zubehör

<b>Haubenfarben</b>	klar, orange, gelb, rot, grün, blau
<b>Sockelfarbe</b>	grau
<b>Spannungen</b>	siehe Stromtabelle
<b>Blitzenergie</b>	2 Ws

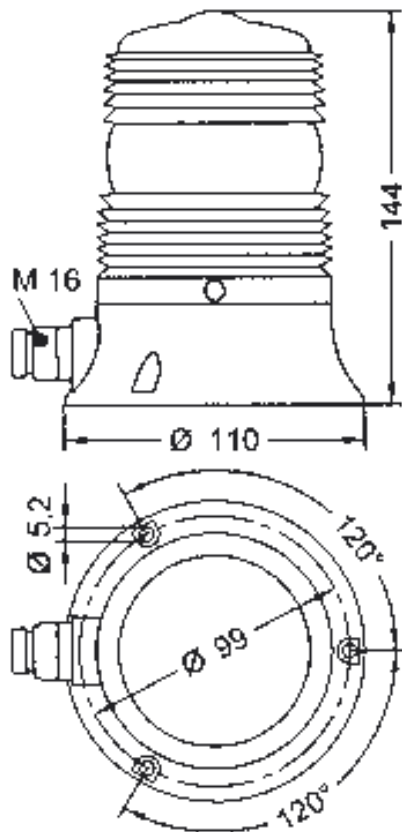
## Stromaufnahme

	2Ws
12V DC	0.40A
24V DC	0.35A
12V AC	0.40A
24V AC	0.35A
110V AC	0.065A
240V AC	0.040A

## Bestellhinweise

<b>Bestellnummer</b>	XENONFLASH N2J1F1-uuu-c	
<b>Spannung (uuu)</b>	1224DA	12-24V AC/DC
	110A	110 V AC
	240A	240V AC
<b>Farbcode (c)</b>	1 blau	
	2 orange	
	3 rot	
	4 grün	
	5 gelb	
	6 klar	

## Seitenansicht



**Hugentobler Spezialleuchten AG**

Amriswilerstr. 155  
CH - 8570 Weinfelden  
Tel. +41 071 626 20 40  
Fax +41 071 626 20 49



**Blitz- und Drehspiegelleuchten**



**Spezialleuchten für Luft- und Schifffahrt**



**Pflanzenbestrahlungsleuchten**