

# Blitzleuchte Typ 11

Quaderförmige Blitzleuchte zum periodischen Aussenden von intensiven Lichtblitzen.

Als Warn-, Zustands- oder Aufmerksamkeitsanzeige.

Einsatz als Alarm- oder Signalmelder, wenn Sirenen stören oder grosser Umgebungslärm herrscht.



## Technische Daten

<b>Gehäuse</b>	Polycarbonat hellgrau
<b>Haube</b>	Makrolon
<b>Schutzart</b>	IP 43
<b>Gewicht</b>	400g
<b>Temperatur</b>	-25°C bis +55°C
<b>Blitzfrequenz</b>	50-60/min
<b>Kabeleinführung</b>	Würgenippel PG16 x 1.5
<b>Befestigung</b>	mittels 4 Schrauben durch Gehäuseboden

## Stromaufnahme

	5Ws
12V DC	300mA
24V DC	200mA
12V AC	130mA
24V AC	70mA
36V AC	47mA
48V AC	35mA
115V AC	35mA
230V AC	40mA

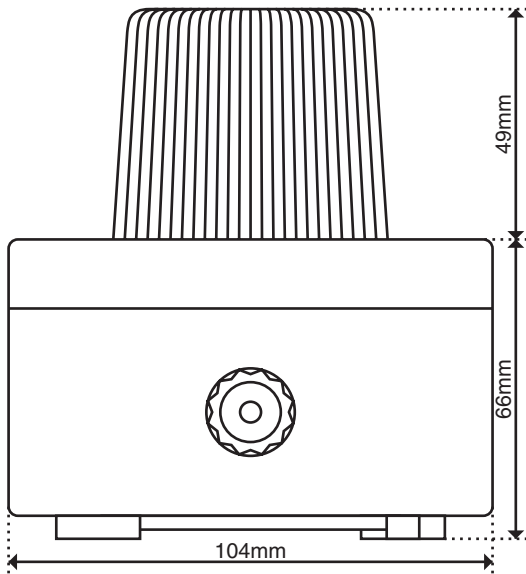
## Ausführungen und Zubehör

<b>Haubenfarben</b>	klar, gelb, orange, rot, grün, blau
<b>Spannungen</b>	siehe Stromtabelle andere auf Anfrage
<b>Blitzenergie</b>	5 Ws
<b>Zubehör</b>	Schutzkorb Starkstromrelais (Telecom) <b>Siehe Register 5</b>

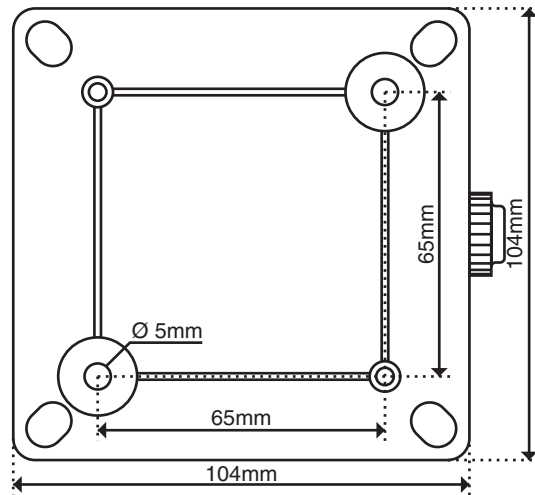
## Bestellhinweise

<b>Bestellnummer</b>	0110-cc-05-uuu-i
<b>Farbcode (cc)</b>	WH klar, YE gelb, OR orange, RD rot, GN grün, BL blau
<b>Spannung (uuu)</b>	Spannungsangabe mit führenden Nullen
<b>Strom (i)</b>	A Wechselstrom D Gleichstrom

Seitenansicht



Ansicht von unten



**Hugentobler Spezialleuchten AG**

**Brunnenwiesenstrasse 14**

**CH - 8570 Weinfelden**

**Tel. +41 071 626 20 40**

**Fax +41 071 626 20 49**



**Blitz- und Drehspiegelleuchten**



**Spezialleuchten für Luft- und Schifffahrt**



**Pflanzenbestrahlungsleuchten**