

Drehleuchte Typ 92

Strassenverkehrstaugliche Drehspiegelleuchte mit Halogeneinsatz in Kunststoffgehäuse.

Für schnelle Montage an ein Rohr mittels Rohrstützenbefestigung mit integriertem Steckverbinder.

Idealer Einsatz zur Signalisation von gefährlichen Transporten.



Technische Daten

Gehäuse	Kunststoff orange
Haube	Makrolon
Schutzart	IP 54
Gewicht	950g
Temperatur	-40°C bis +60°C
Drehzahl	160U/min
Lichtquelle	12V / 55 Watt Halogenlampe H1 24V / 70 Watt Halohenlampe H1 230V / 25 oder 40W Glühlampe E14

Stromaufnahme

	25W	40W	55W	70W
12V DC	-	-	4.4A	-
24V DC	-	-	-	2.7A
230V AC	0.15A	0.22A	-	-

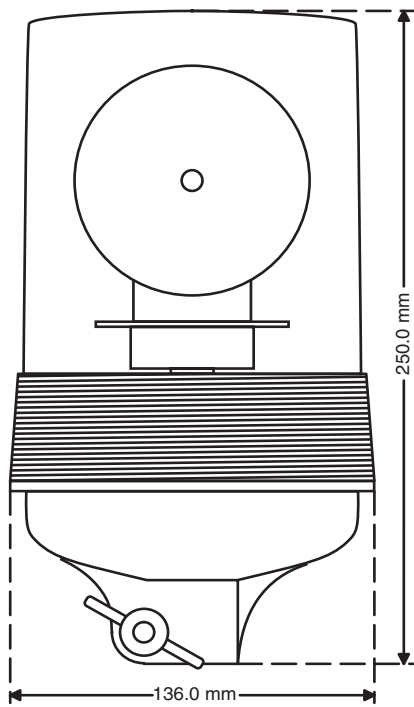
Ausführungen und Zubehör

Ausführung	als Stassenverkehrsleuchte oder als Werbeleuchte mit Sockel, Stativ, Schalter und Anschlusskabel
Haubenfarben	gelb, rot, blau, grün
Lampenleistung	12V 55 Watt 24V 70 Watt 230V 25/40 Watt
Spannungen	siehe Stromtabelle
Option	Diverse Aufsteckrohre für Fahrzeuge
Werbeleuchte	Anschlusskabel 5m mit Netzstecker Kippschalter feuerverzinkte Stange 1.7m lang Sonnenschirmsockel Stoßfeste Glühlampen

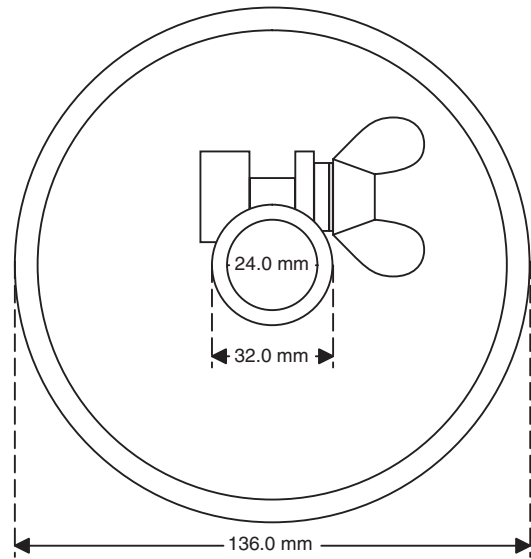
Bestellhinweise

Bestellnummer	092a-cc-pp-uuu-i
Ausführung (a)	0 Standard (nur Kleinspannung) W Werbeleuchte
Farbcode (cc)	YE gelb, RD rot, BL blau, GN grün
Leistung (pp)	25 25 Watt (nur 230V AC) 40 40 Watt (nur 230V AC) 55 55 Watt (nur 12V DC) 70 70 Watt (nur 24V DC)
Spannung (uuu)	Spannungsangabe mit führenden Nullen
Strom (i)	A Wechselstrom D Gleichstrom

Seitenansicht



Ansicht von unten



Hugentobler Spezialleuchten AG

Brunnenwiesenstrasse 14

CH - 8570 Weinfelden

Tel. +41 071 626 20 40

Fax +41 071 626 20 49



Blitz- und Drehspiegelleuchten



Spezialleuchten für Luft- und Schifffahrt



Pflanzenbestrahlungsleuchten