

Blitzleuchte Typ 100

Blitzleuchte mit integriertem Alarmgeber zur Steigerung der Aufmerksamkeit.

Die Lautstärke des Schallgebers lässt sich stufenlos einstellen.



Technische Daten

Gehäuse	Polycarbonat hellgrau
Haube	Makrolon
Schutzart	IP 43
Gewicht	600g
Temperatur	-25°C bis +55°C
Blitzfrequenz	50-60/min
Schalldruck	82dB(A), 1m
Frequenz	2750Hz
Kabeleinführung	Kabelverschraubung M16 x 1.5 wird innliegend mitgeliefert
Befestigung	mittels 4 Schrauben durch Gehäuseboden

Stromaufnahme

	2.5Ws	5Ws	15Ws
12V DC	0.3A	0.35A	
24V DC	0.2A	0.25A	
12V AC	0.25A	0.3A	
24V AC	0.16A	0.2A	
36V AC	0.1A	0.15A	
48V AC	0.1A	0.1A	
115V AC	0.1A	0.1A	
230V AC	0.03A	0.04A	0.1A

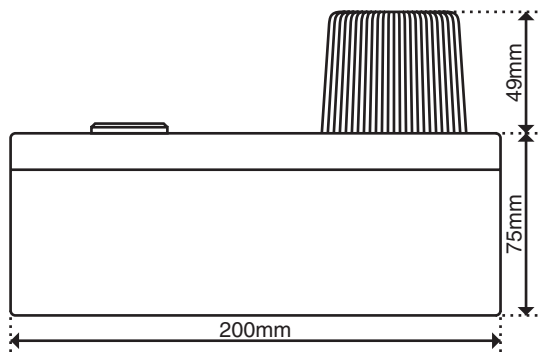
Ausführungen und Zubehör

Haubenfarben	klar, gelb, orange, rot, grün, blau
Blitzenergie	2.5 ; 5 ; 15 Ws
Spannungen	siehe Stromtabelle andere auf Anfrage
Zubehör	Starkstromrelais (Telecom) Schutzkorb Siehe Register 5

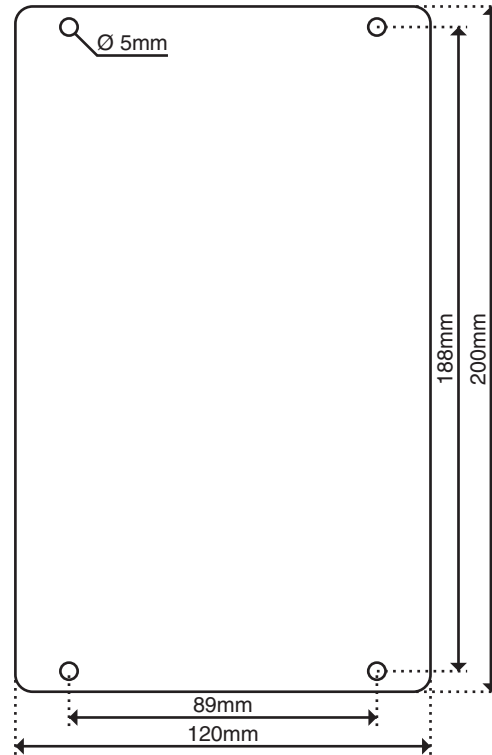
Bestellhinweise

Bestellnummer	1000-cc-pp-uuu-i
Farbcode (cc)	WH klar, YE gelb, OR orange, RD rot, GN grün, BL blau
Blitzenergie (pp)	02 2.5Ws 05 5 Ws 15 15 Ws
Spannung (uuu)	Spannungsangabe mit führenden Nullen
Strom (i)	A Wechselstrom D Gleichstrom

Seitenansicht



Ansicht von unten



Hugentobler Spezialleuchten AG
Brunnenwiesenstrasse 14
CH - 8570 Weinfelden
Tel. +41 071 626 20 40
Fax +41 071 626 20 49



Blitz- und Drehspiegelleuchten



Spezialleuchten für Luft- und Schifffahrt



Pflanzenbestrahlungsleuchten