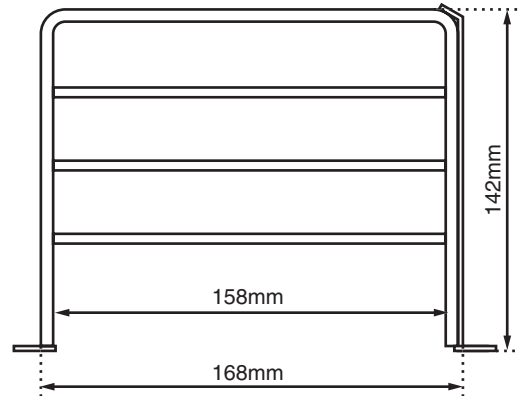


Schutzkorb Typ 960

Schutzkorb für Blitzleuchten der Serie Typ 11 und Typ 13 für Wandmontage.



Spezifikationen

Material	Eisen verzinkt
Gewicht	700g
Befestigung	mittels 4 Schrauben durch Metallösen
Bestellnummer	9600

