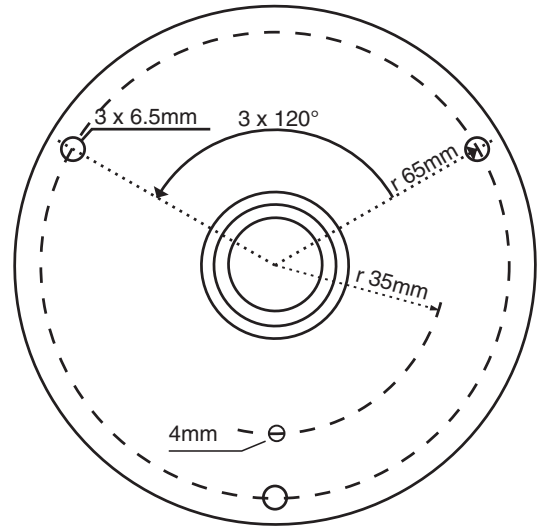


# Grundplatte Typ 900

Grundplatte für Befestigung der Blink- und Drehspiegel-  
leuchten der Serie Typ 84 und Typ 94.



## Spezifikationen

<b>Material</b>	Eisen verzinkt
<b>Gewicht</b>	400g
<b>Befestigung</b>	Innengewinde M40 x 1,5
<b>Bestellnummer</b>	9000

