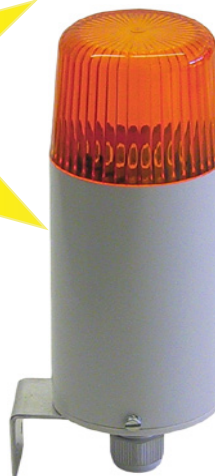


Blinkleuchte Typ 60



Warnleuchte und Blinkleuchte in Zylinderform für ortsfeste Montage im Freien.

Die Funktionen Dauerlicht und Blinklicht lassen sich bei der blinkenden Version durch die Wahl des Polleiteranschlusses einstellen.

Einsatz als Kontroll- oder Warnlampe für Maschinen oder Gebäude.

Speziell für Aussenmontage geeignet.

Technische Daten

Gehäuse	Polyamid hellgrau
Haube	Makrolon
Schutzart	IP 44
Gewicht	150g
Temperatur	-25°C bis +55°C
Blinkfrequenz	60-70/min
Lichtquelle	Glühlampe 10/15 Watt Ba15d LED 0,7 Watt Ba15d
Kabeleinführung	Kabelverschraubung M16 x 1.5

Stromaufnahme

	10W	15W	LED
12V DC	0.85A	1.2A	
24V DC	0.4A	0.65A	0.03A
36V DC	0.3A	0.4A	
48V DC	0.2A	0.3A	
12V AC	0.55A	0.7A	
24V AC	0.25A	0.35A	
36V AC	0.15A	0.25A	
48V AC	0.15A	0.2A	
115V AC	0.09A	0.11A	0.015A
230V AC	0.04A	0.07A	0.015A

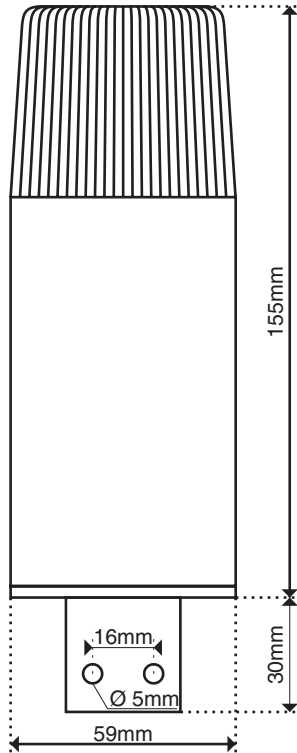
Ausführungen und Zubehör

Ausführungen	mit oder ohne Montagewinkel
Haubenfarben	klar, gelb, orange, rot, grün, blau
Betriebsart	Dauer oder Blinkleuchte
Lampenleistung	10 ; 15 Watt Glühlampe oder 0.7 Watt LED andere auf Anfrage
Spannungen	siehe Stromtabelle
Zubehör	Starkstromrelais (Telecom) Siehe Register 5

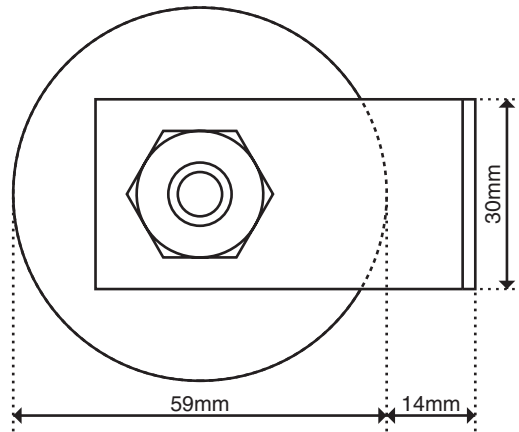
Bestellhinweise

Bestellnummer	060a-cl-pp-uuu-i
Ausführung (a)	0 ohne Montagewinkel W mit Montagewinkel
Farbcode (c)	W klar, Y gelb, O orange, R rot, G grün, B blau
Betriebsart (l)	1 Dauerleuchte 2 Blink- / Dauerleuchte
Lampe (pp)	10 10 Watt Glühlampen 15 15 Watt Glühlampen 07 0.7 Watt LED
Spannung (uuu)	Spannungsangabe mit führenden Nullen
Strom (i)	A Wechselstrom D Gleichstrom

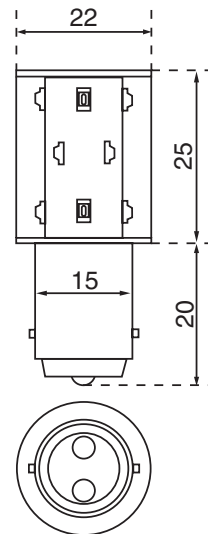
Seitenansicht



Ansicht von unten



LED-Kopf



Hugentobler Spezialleuchten AG

Brunnenwiesenstrasse 14

CH - 8570 Weinfelden

Tel. +41 071 626 20 40

Fax +41 071 626 20 49



Blitz- und Drehspiegelleuchten



Spezialleuchten für Luft- und Schifffahrt



Pflanzenbestrahlungsleuchten