

Blinkleuchte Typ 70



Warnleuchte und Blinkleuchte für ortsfeste Montage in einem quaderförmigen Gehäuse.

Die Funktionen Dauerlicht und Blinklicht lassen sich bei der blinkenden Version durch die Wahl des Polleiteranschlusses einstellen.

Einsatz als Kontroll- oder Warnlampe für Maschinen oder Gebäude.

Es ist auch eine Ausführung nur mit Glühlampe oder LED (ohne Blinkgeber) erhältlich.

Technische Daten

Gehäuse	Polycarbonat hellgrau
Haube	Makrolon
Schutzart	IP 44
Gewicht	150g
Temperatur	-25°C bis +55°C
Blinkfrequenz	60-70/min
Lichtquelle	Glühlampe 10/15 Watt Ba15d LED 0,7 Watt Ba15d
Kabeleinführung	Würgenippel M16 x 1.5
Befestigung	mittels 4 Schrauben durch Gehäuseboden

Stromaufnahme

	10W	15W	LED
12V DC	0.85A	1.2A	0.03A
24V DC	0.4A	0.65A	
36V DC	0.3A	0.4A	
48V DC	0.2A	0.3A	
12V AC	0.55A	0.7A	0.015A
24V AC	0.25A	0.35A	
36V AC	0.15A	0.25A	
48V AC	0.15A	0.2A	
115V AC	0.09A	0.11A	0.015A
230V AC	0.04A	0.07A	0.015A

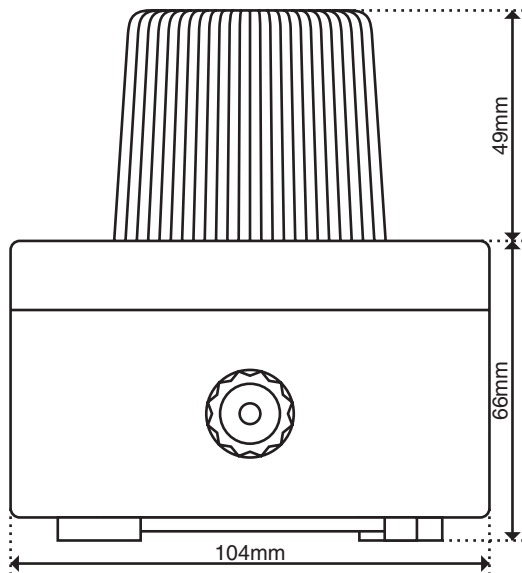
Ausführungen und Zubehör

Haubenfarben	klar, gelb, orange, rot, grün, blau
Betriebsart	mit oder ohne Blinkgeber
Lampenleistung	10 ; 15 Watt Glühlampe oder 0.7 Watt LED andere auf Anfrage
Spannungen	siehe Stromtabelle
Zubehör	Schutzkorb Starkstromrelais (Telecom) siehe Register 5

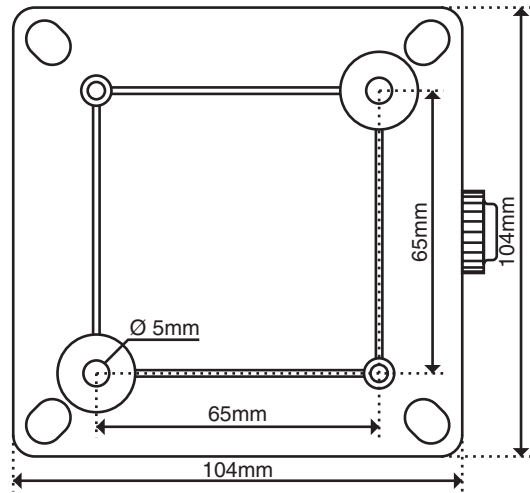
Bestellhinweise

Bestellnummer	0700-cl-pp-uuu-i
Farbcode (c)	W klar, Y gelb, O orange, R rot, G grün, B blau
Betriebsart (l)	1 Dauerleuchte 2 Blink- / Dauerleuchte
Glühlampe (pp)	10 10 Watt Glühlampe 15 15 Watt Glühlampe 07 0.7 Watt LED
Spannung (uuu)	Spannungsangabe mit führenden Nullen
Strom (i)	A Wechselstrom D Gleichstrom

Seitenansicht



Ansicht von unten



Hugentobler Spezialleuchten AG

Brunnenwiesenstrasse 14

CH - 8570 Weinfelden

Tel. +41 071 626 20 40

Fax +41 071 626 20 49



Blitz- und Drehspiegelleuchten



Spezialleuchten für Luft- und Schifffahrt



Pflanzenbestrahlungsleuchten

LED-Kopf

