

# Schallgeber Typ 300



Der Piezo-Summer Typ 300 ist ein Schallgeber ohne bewegliche Teile, der sich durch hohe Leistung bei niedrigem Stromverbrauch auszeichnet.

Er erzeugt keine Hochfrequenzstörungen. Dank seinem geringen Stromverbrauch eignet er sich zur direkten Ansteuerung aus elektronischen Schaltkreisen.

Der Einbau ist dank zwei verschiedenen Distanzringen problemlos möglich.

## Technische Daten

<b>Gehäuse</b>	Noryl (UL)
<b>Gewicht</b>	20g
<b>Schutzart</b>	IP 64
<b>Temperatur</b>	-30°C bis +75°C
<b>Tonfrequenz</b>	2750Hz
<b>Schalldruck</b>	72-93dB(A), 60cm

## Ausführungen und Zubehör

<b>Ausführung</b>	es sind drei verschiedene Tonarten erhältlich
<b>Spannungen</b>	siehe Stromtabelle

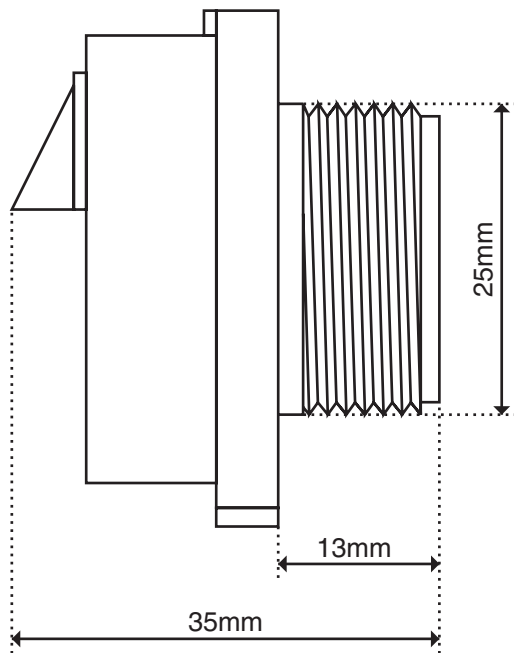
## Stromaufnahme

	Ton A	Ton B	Ton C
1,5-9V DC	3-11mA		
6-15V DC	2-15mA	2-15mA	3-18mA
15-48V DC	3-11mA	2-11mA	4-18mA
12-36V AC	8-12mA	8-12mA	
36-70V AC	6-11mA	6-11mA	
70-120V AC	7-11mA	7-11mA	
110-230V AC	4-8mA	4-8mA	

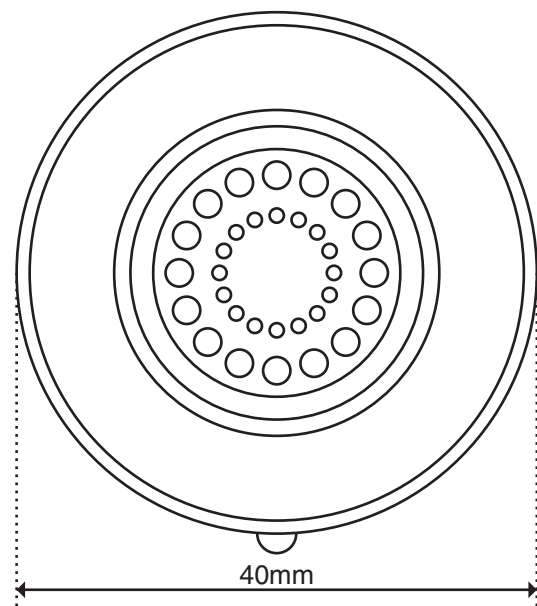
## Bestellhinweise

<b>Bestellnummer</b>	300a-uuu-i
<b>Ausführung (a)</b>	A Dauerton 2750Hz B Pulsierend 300 Hz min. C Pulsierend 60Hz min.
<b>Spannung (uuu)</b>	Spannungsabgabe mit führenden Nullen
<b>Strom (i)</b>	A Wechselstrom B Gleichstrom

Seitenansicht



Ansicht von vorne



**Hugentobler Spezialleuchten AG**

**Brunnenwiesenstrasse 14**

**CH - 8570 Weinfelden**

**Tel. +41 071 626 20 40**

**Fax +41 071 626 20 49**



**Blitz- und Drehspiegelleuchten**



**Spezialleuchten für Luft- und Schifffahrt**



**Pflanzenbestrahlungsleuchten**