

Warnsirene Typ 310

Universelle Warnsirene mit 28 verschiedenen Arten des Warntones, die mittels DIP-Schaltern eingestellt werden können. Bei den Tönen sind auch ISO- genormte dabei.

Bei der Kleinspannungsvariante können durch externe Ansteuerung mit der gleichen Sirene zwei unterschiedliche Tonarten erzeugt werden. Die Töne können ebenfalls mittels DIP-Schalter eingestellt werden.

Die Sirene ist auch mit Sabotageschalter erhältlich.

Durch die geringe Stromaufnahme ist sie besonders für Anlagen mit Batteriebetrieb geeignet.



Technische Daten

Gehäuse	ABS weiss oder rot
Gewicht	300g
Schutzart	IP 65
Temperatur	-25°C bis +70°C
Frequenzbereich	40 - 60 Hz
Tonfrequenz	440-2850Hz
Lautstärke	mittels Potentiometer einstellbar
Schalldruck	112-118dB(A), 1m

Stromaufnahme

	Typ A	Typ B
9-28V DC	6-24mA	
110-230V AC		16-34mA

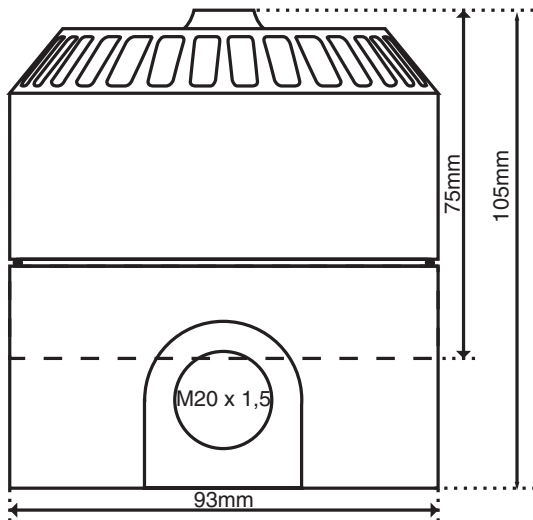
Ausführungen und Zubehör

Gehäusefarbe	weiss oder rot
Ausführung	mit und ohne Sabotageschalter
Spannungen	siehe Stromtabelle
Zubehör	Sockel für seitliche Kabeleinführung mittels Kabelverschraubung M20 x 1,5 Starkstromrelais (Telecom) Siehe Register 5

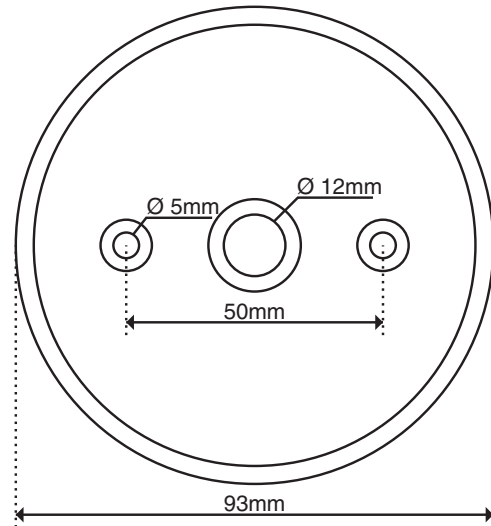
Bestellhinweise

Bestellnummer	310a-cc-uuu-i
Ausführung (a)	0 ohne Sabotageschalter 1 mit Sabotageschalter
Gehäusefarbe (cc)	WH weiss, RD rot
Spannung (uuu)	Spannungsangabe mit führenden Nullen
Strom (i)	A Wechselstrom D Gleichstrom

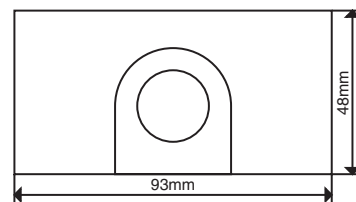
Seitenansicht



Ansicht von unten



Socket für seitliche Kabeleinführung



Hugentobler Spezialleuchten AG

Brunnenwiesenstrasse 14

CH - 8570 Weinfelden

Tel. +41 071 626 20 40

Fax +41 071 626 20 49



Blitz- und Drehspiegelleuchten



Spezialleuchten für Luft- und Schifffahrt



Pflanzenbestrahlungsleuchten

