

Blitzleuchte Typ 110



Blitzleuchte mit integrierter Warnsirene.

Gleiches Modell wie Typ 100, jedoch grösserer Schalldruck der Sirene.

Die Sirene bietet 28 verschiedene Arten des Warntones, die mittels DIP-Schalter eingestellt werden können. Bei den Tönen sind auch ISO genormte etc. dabei.

Technische Daten

Gehäuse	Polycarbonat hellgrau
Haube	Makrolon
Schutzart	IP 64
Gewicht	900g
Temperatur	-25°C bis +55°C
Blitzfrequenz	50-60/min
Schalldruck	87-116dB(A), 1m
Kabeleinführung	Kabeleinführung M16 x 1.5 wird innliegend mitgeliefert
Befestigung	mittels 4 Schrauben durch Gehäuseboden

Stromtabelle

	2.5Ws	5Ws	15Ws
12V DC	0.3A	0.35A	
24V DC	0.2A	0.25A	
12V AC	0.25A	0.3A	
24V AC	0.16A	0.2A	
36V AC	0.1A	0.15A	
48V AC	0.1A	0.1A	
115V AC	0.1A	0.1A	
230V AC	0.1A	0.1A	0.1A

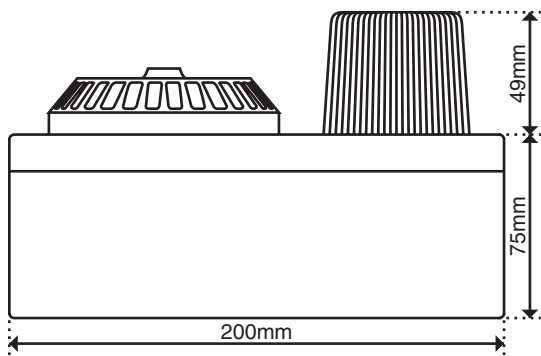
Ausführungen und Zubehör

Haubenfarben	klar, gelb, orange, rot, grün, blau
Blitzenergie	2.5 ; 5 ; 15 Ws
Spannungen	siehe Stromtabelle andere auf Anfrage
Zubehör	Starkstromrelais (Telecom) Schutzkorb Siehe Register 5

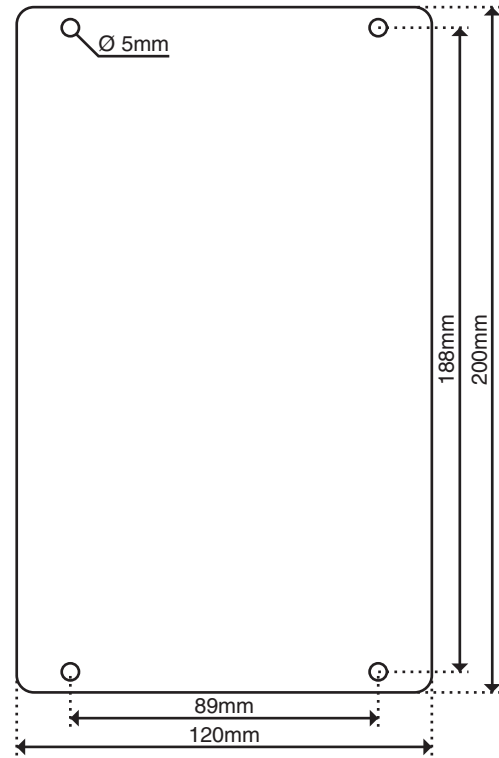
Bestellhinweise

Bestellnummer	1100-cc-pp-uuu-i		
Farbcode (cc)	WH klar,	YE gelb,	
	OR orange,	RD rot,	
	GN grün,	BL blau	
Blitzenergie (pp)	02 2.5Ws		
	05 5 Ws		
	15 15 Ws		
Spannung (uuu)	Spannungsangabe mit führenden Nullen		
Strom (i)	A Wechselstrom		
	D Gleichstrom		

Seitenansicht



Ansicht von unten



Hugentobler Spezialleuchten AG

Brunnenwiesenstrasse 14

CH - 8570 Weinfelden

Tel. +41 071 626 20 40

Fax +41 071 626 20 49



Blitz- und Drehspiegelleuchten



Spezialleuchten für Luft- und Schifffahrt



Pflanzenbestrahlungsleuchten