

Blitzleuchte Typ 17

Blitzleuchte für Unterputzmontage (Agrodose 9909) zum periodischen Aussenden von intensiven Lichtblitzen.

Als Warn-, Zustands- oder Aufmerksamkeitsanzeige.

Einsatz als Alarm- oder Signalmelder, wenn Sirenen stören oder grosser Umgebungslärm herrscht.



Technische Daten

Gehäuse	UP-Dose Agro Nr. 9909
Haube	Makrolon
Schutzart	IP 54
Gewicht	500g
Temperatur	-25°C bis +55°C
Blitzfrequenz	50-60/min
Befestigung	mittels 4 Schrauben an UP-Dose

Ausführungen und Zubehör

Haubenfarben	klar, gelb, orange, rot, grün, blau
Blitzenergie	5 ; 15 Ws
Spannungen	siehe Stromtabelle andere auf Anfrage
Zubehör	Starkstromrelais (Telecom) Schutzkorb Siehe Register 5

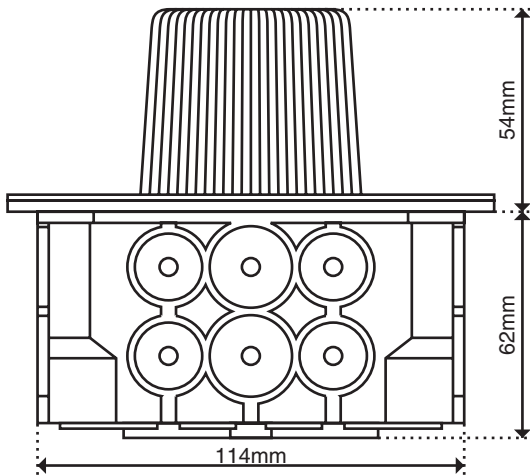
Stromaufnahme

	5Ws	15Ws
12V DC	0.35A	
24V DC	0.2A	
12V AC	0.3A	
24V AC	0.2A	
36V AC	0.15A	
48V AC	0.1A	
115V AC	0.1A	
230V AC	0.04A	0.08A

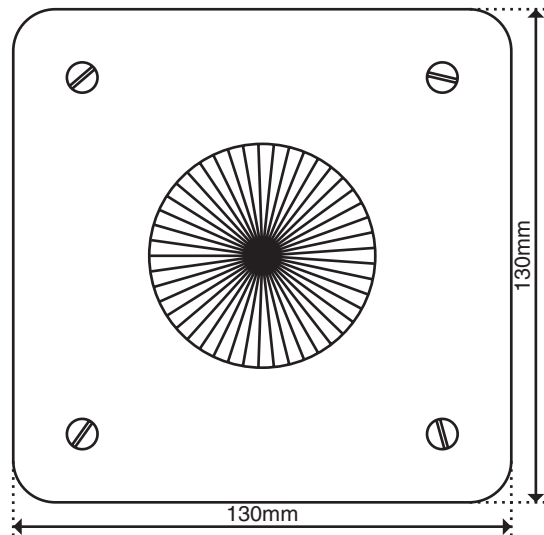
Bestellhinweise

Bestellnummer	0170-cc-pp-uuu-i	
Farbcode (cc)	WH klar,	YE gelb,
	OR orange,	RD rot,
	GN grün,	BL blau
Blitzenergie (pp)	05 5 Ws	
	15 15 Ws	
Spannung (uuu)	Spannungsangabe mit führenden Nullen	
Strom (i)	A Wechselstrom	
	D Gleichstrom	

Seitenansicht



Ansicht von oben



Hugentobler Spezialleuchten AG

Brunnenwiesenstrasse 14

CH - 8570 Weinfelden

Tel. +41 071 626 20 40

Fax +41 071 626 20 49



Blitz- und Drehspiegelleuchten



Spezialleuchten für Luft- und Schifffahrt



Pflanzenbestrahlungsleuchten