

Dreilinsendrehleuchte Typ 95

Neue Dreilinsentechnik

Robuste und qualitativ sehr gute Dreilinsendrehleuchte für ortsfeste Montage.

Die Montage darf nur mit der Haube nach oben zeigend erfolgen.

Einsatz zur Verkehrswarnung, Alarmsignal für Fahrzeuge, Meldesignal für Notrufsäulen und Alarmanlagen für Häuser.

Strassenverkehrstaugliche Dreilinsendrehleuchte mit Halogeneinsatz in Kunststoffgehäuse.



Technische Daten

Gehäuse	Polyamid schwarz
Haube	Makrolon
Schutzart	IP 56
Gewicht	800g
Temperatur	-30°C bis +60°C
Drehzahl	140U/min (3-Linsen)
Lichtquelle	12V / 55 Watt Halogenlampe 24V / 70 Watt Halogenlampe 230V / 40W Halogenlampe E14

Ausführungen und Zubehör

Haubenfarben	gelb, rot, blau, grün
Lampenleistung	12V 55 Watt 24V 70 Watt 230V 40 Watt
Spannungen	siehe Stromtabelle
Zubehör	Wandhalter Schutzkorb Grundplatte Starkstromrelais (Telecom) Siehe Register 5
Option	stossfeste Glühlampe (nur 230V)

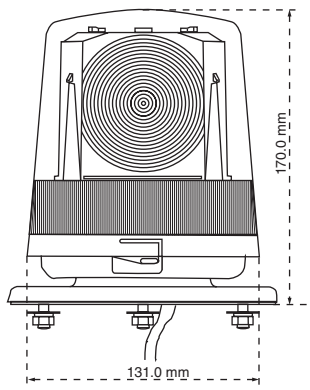
Stromaufnahme

	55W	70W	40W
12V DC	4.7A	-	-
12V AC	4.7A	-	-
24V DC	-	3A	-
24V AC	-	3A	-
230V AC	-	-	0.22A

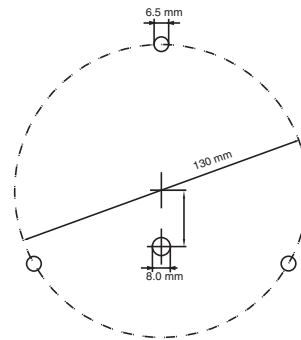
Bestellhinweise

Bestellnummer	095a-cc-pp-uuu-i
Ausführung (a)	0 Standard mit Bodenplatte mit Wandhalter W
Farbcode (cc)	YE gelb, RD rot, BL blau, GN grün
Leistung (pp)	40 40 Watt (nur 230V) 55 55 Watt (nur 12V) 70 70 Watt (nur 24V)
Spannung (uuu)	Spannungsangabe mit führenden Nullen
Strom (i)	A Wechselstrom D Gleichstrom

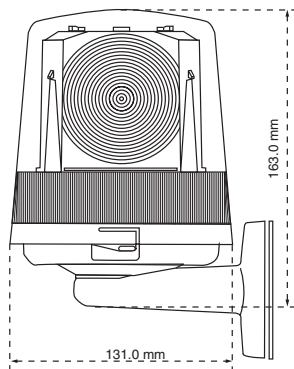
Seitenansicht (Standard)



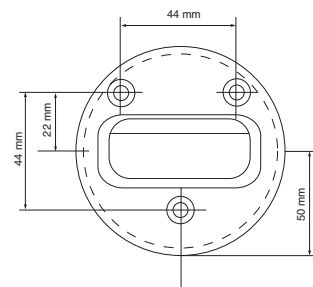
Ansicht von unten (Standard)



Seitenansicht inkl. Wandhalter



Bohrmasse Wandhalter



Hugentobler Spezialleuchten AG

Brunnenwiesenstrasse 14

CH - 8570 Weinfelden

Tel. +41 071 626 20 40

Fax +41 071 626 20 49



Blitz- und Drehspiegelleuchten



Spezialleuchten für Luft- und Schifffahrt



Pflanzenbestrahlungsleuchten