

# Warnsirene Typ 320

Kompakter Schallgeber für universellen Einsatz in Räumen oder im Freien. Der robuste Aufbau erlaubt den Einsatz auch unter schwierigen Umweltbedingungen. Das Gerät erzeugt digital 21 verschiedene Signaltöne, die vom Anwender selbst eingestellt werden. Je 3 Töne sind zu einer Gruppe zusammengefasst, wobei diese Töne entweder einzeln im Gerät fest eingestellt oder über potentialfreie Kontakte von extern umgeschaltet und angesteuert werden können.

Bei den Tönen sind auch Notsignale nach DIN 33404/3 dabei.



## Technische Daten

<b>Gehäuse</b>	Seewasserbeständiges Aluminium
<b>Gewicht</b>	1.7kg
<b>Schutzart</b>	IP 54
<b>Temperatur</b>	-25°C bis +60°C
<b>Frequenzbereich</b>	50 - 60 Hz
<b>Tonfrequenz</b>	300-2850Hz
<b>Lautstärke</b>	mittels Potentiometer einstellbar
<b>Schalldruck</b>	105dB(A), 1m
<b>Kabeleinführung</b>	Kabelverschraubung PG 11

## Stromaufnahme

	Typ A	Typ B
10-30V DC	0.16A	
10-25V AC	0.16A	0.16A
110V AC	0.06A	
230V AC	0.03A	

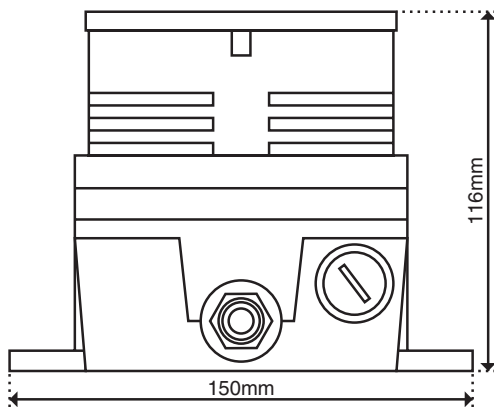
## Ausführungen und Zubehör

<b>Ausführung</b>	mit und ohne Deckelkontakt
<b>Spannungen</b>	siehe Stromtabelle
<b>Zubehör</b>	Starkstromrelais (Telecom) <b>Siehe Register 5</b>

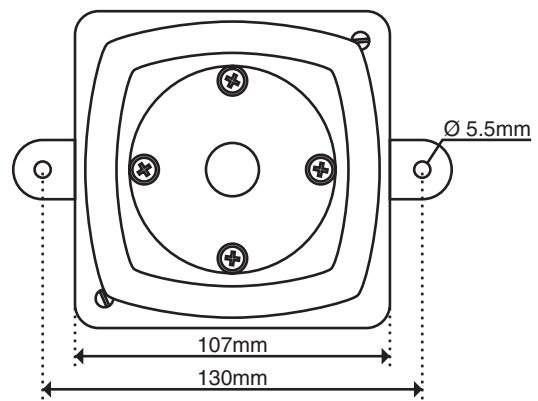
## Bestellhinweise

<b>Bestellnummer</b>	320a-uuu-i
<b>Ausführung (a)</b>	A ohne Deckelkontakt B mit Deckelkontakt
<b>Spannung (uuu)</b>	Spannungsangabe mit führenden Nullen
<b>Strom (i)</b>	A Wechselstrom D Gleichstrom

Seitenansicht



Anicht von vorne



**Hugentobler Spezialleuchten AG**

**Brunnenwiesenstrasse 14**

**CH - 8570 Weinfelden**

**Tel. +41 071 626 20 40**

**Fax +41 071 626 20 49**



**Blitz- und Drehspiegelleuchten**



**Spezialleuchten für Luft- und Schifffahrt**



**Pflanzenbestrahlungsleuchten**