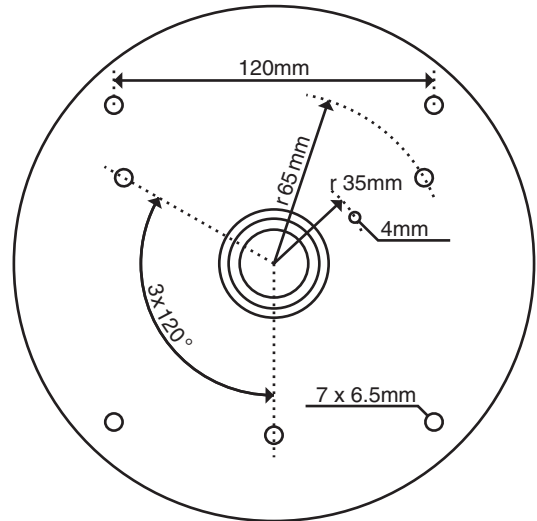


Grundplatte Typ 901

Grundplatte für Befestigung der Blink- und Drehspiegel-leuchten der Serie Typ 84 und Typ 94 mit Befestigungsmöglichkeit für einen Schutzkorb Typ 940.



Spezifikationen

Material	Eisen verzinkt
Gewicht	750g
Befestigung	Innengewinde M40 x 1,5
Bestellnummer	9010

