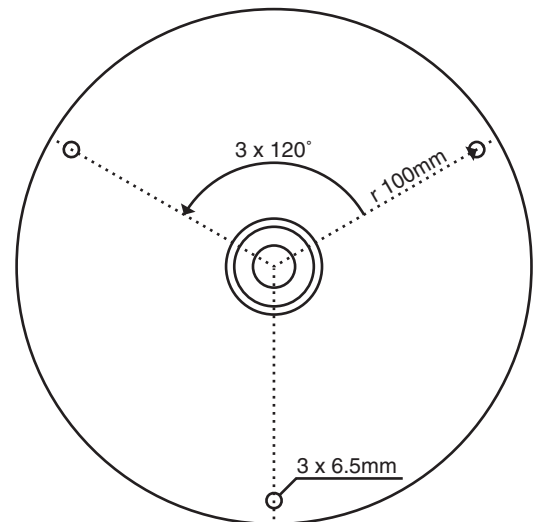


# Grundplatte Typ 910

Grundplatte für Befestigung der Drehspiegelleuchte der Serie Typ 130.



## Spezifikationen

<b>Material</b>	Eisen verzinkt
<b>Gewicht</b>	950g
<b>Befestigung</b>	Innengewinde M40 x 1,5
<b>Bestellnummer</b>	9100

