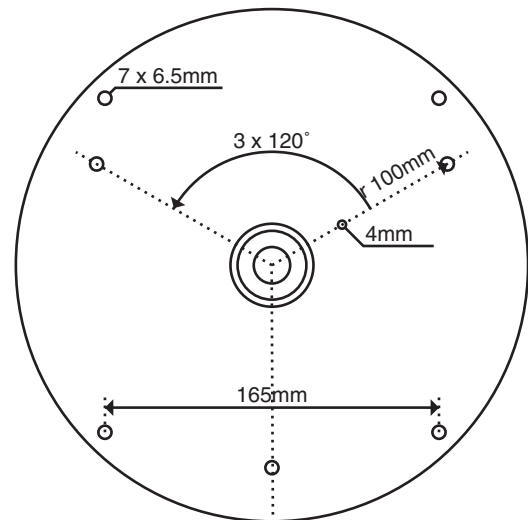


Grundplatte Typ 911

Grundplatte für Befestigung der Drehspiegelleuchte der Serie Typ 130 mit Befestigungsmöglichkeit für einen Schutzkorb Typ 950.



Spezifikationen

Material	Eisen verzinkt
Gewicht	1.25kg
Befestigung	Innengewinde M40 x 1,5
Bestellnummer	9110

